

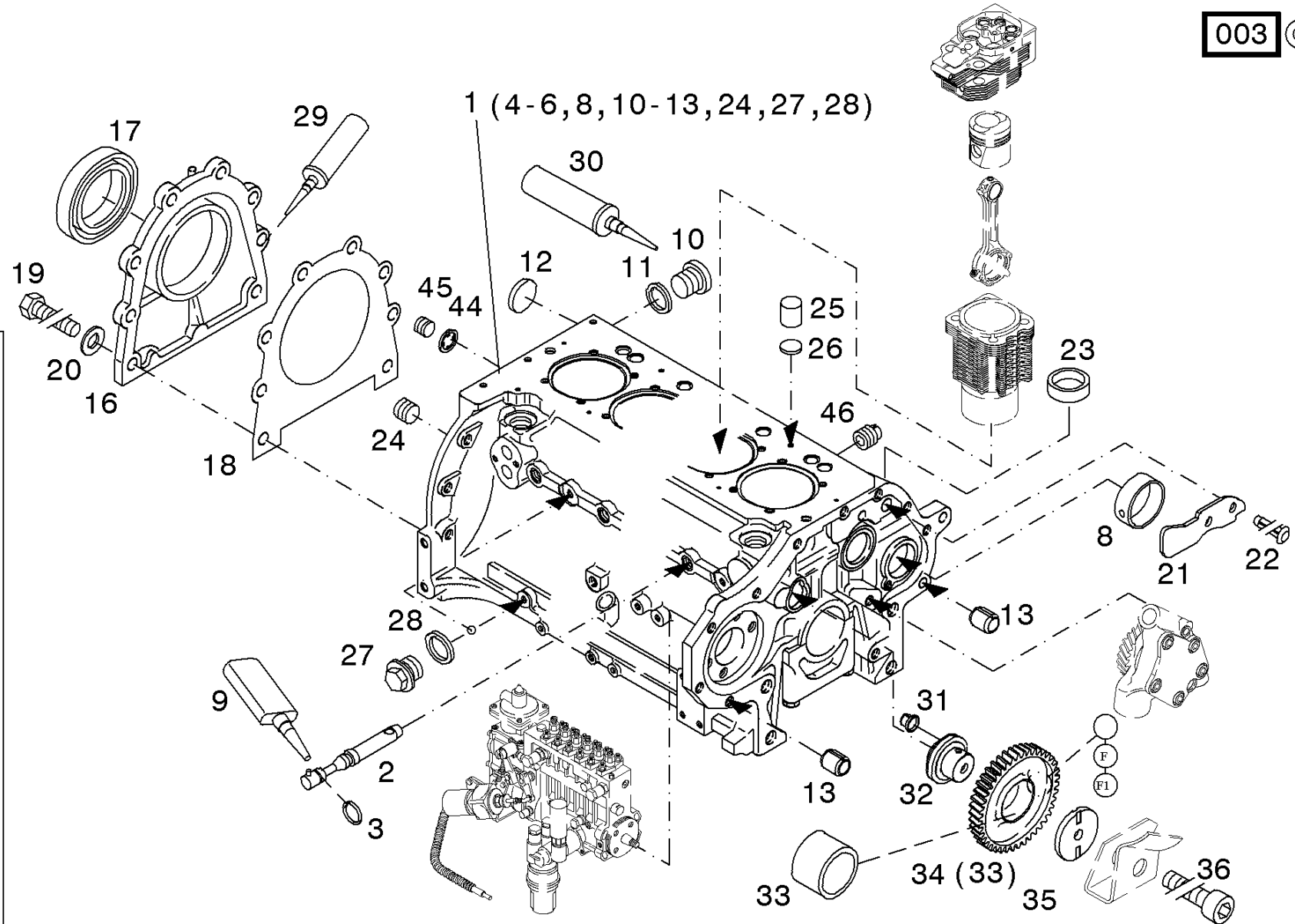
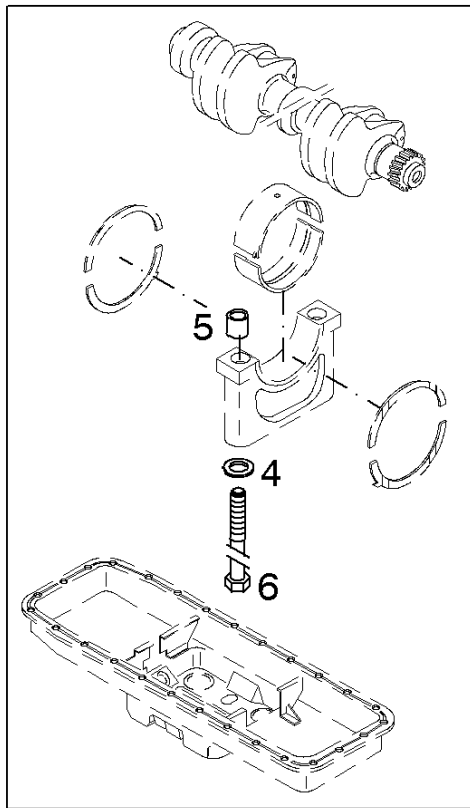
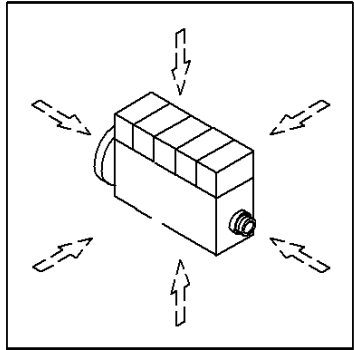


Kurbelgehäuse  
Crankcase  
Carter  
Bloque de cilindro

Referenznr.:

0150-01-0510 2060

003 ©



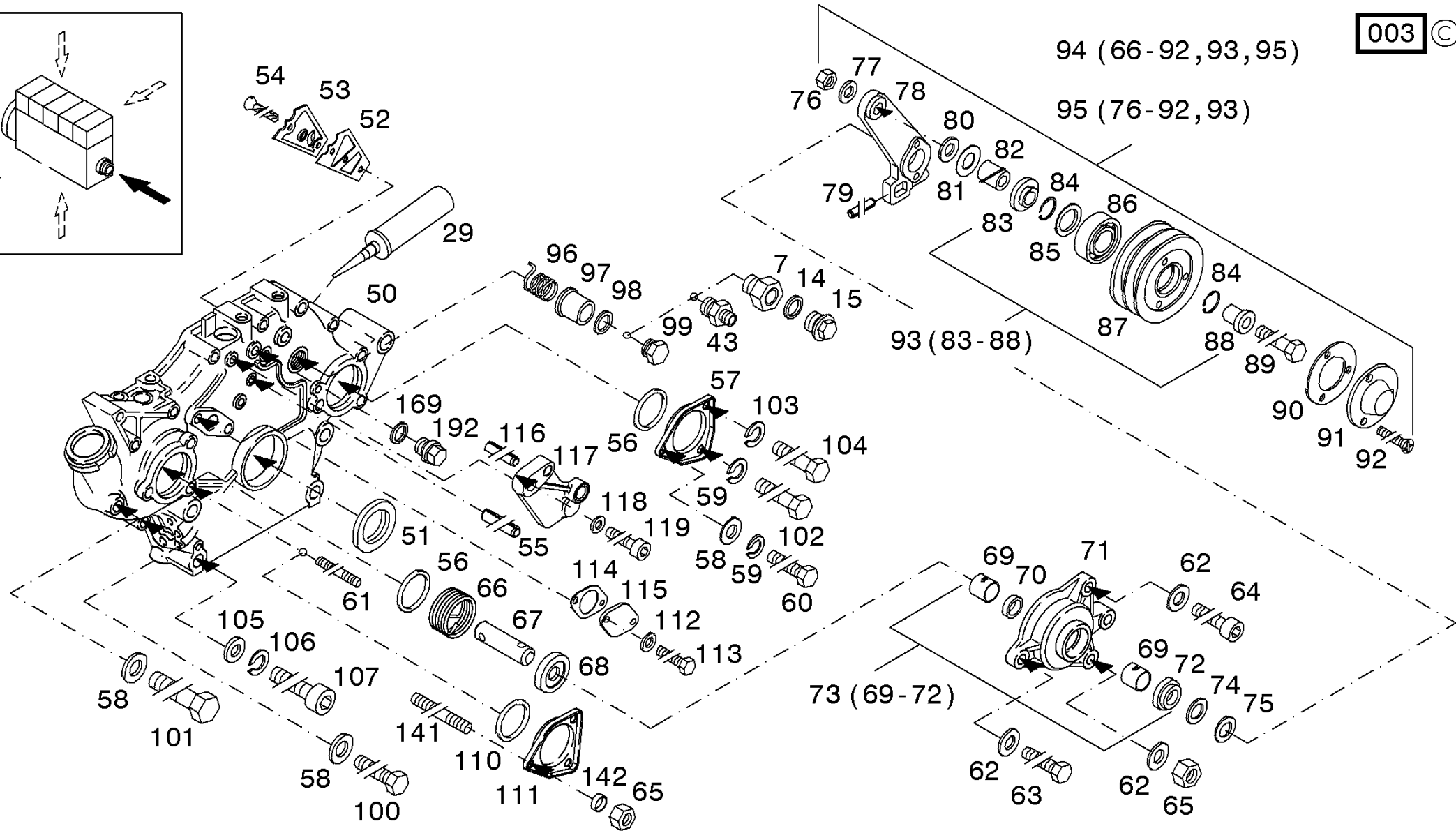
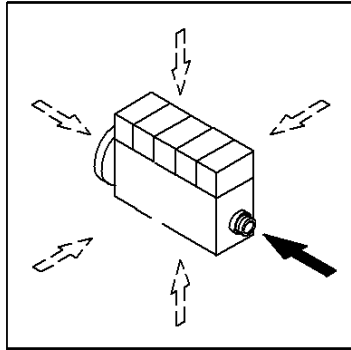
1



Vorderer Deckel  
Front cover  
Couvercle avant  
Tapa delantera

Referenznr.:

0150-01-0510 2061

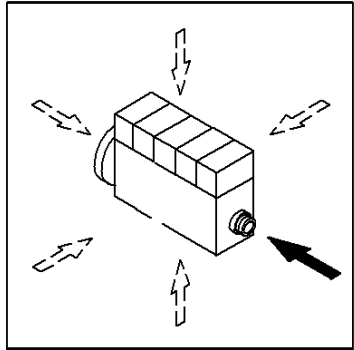




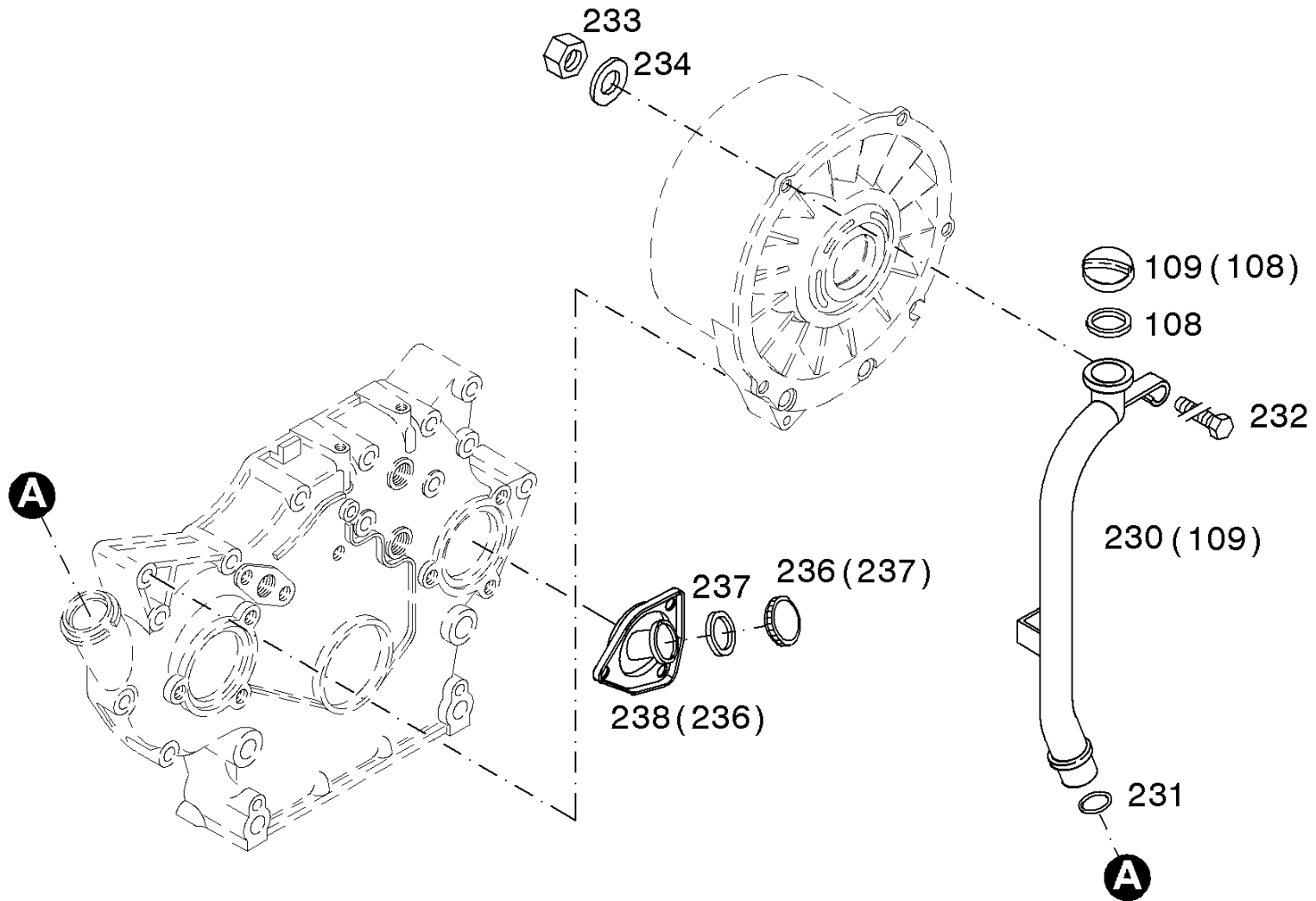
Vorderer Deckel  
Front cover  
Couvercle avant  
Tapa delantera

Referenznr.:

0150-01-0510 2220



001 ©

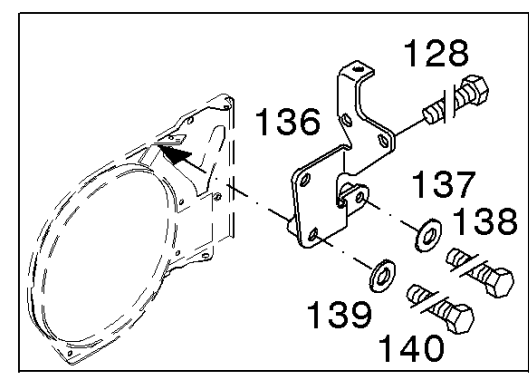
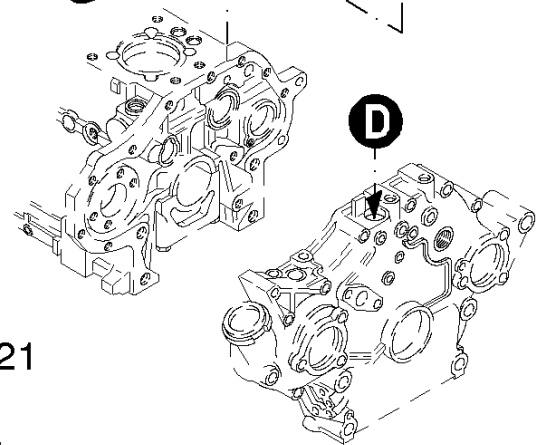
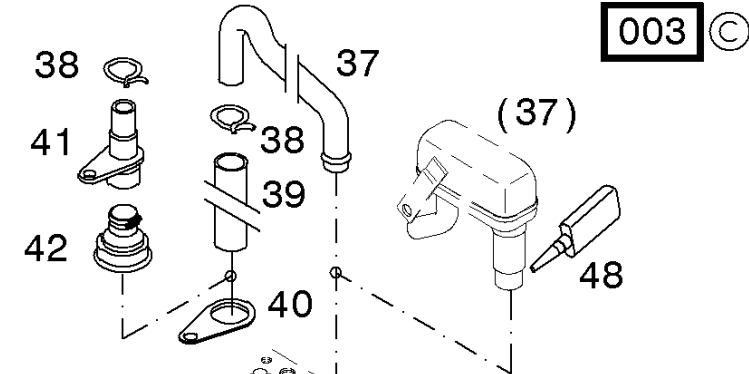
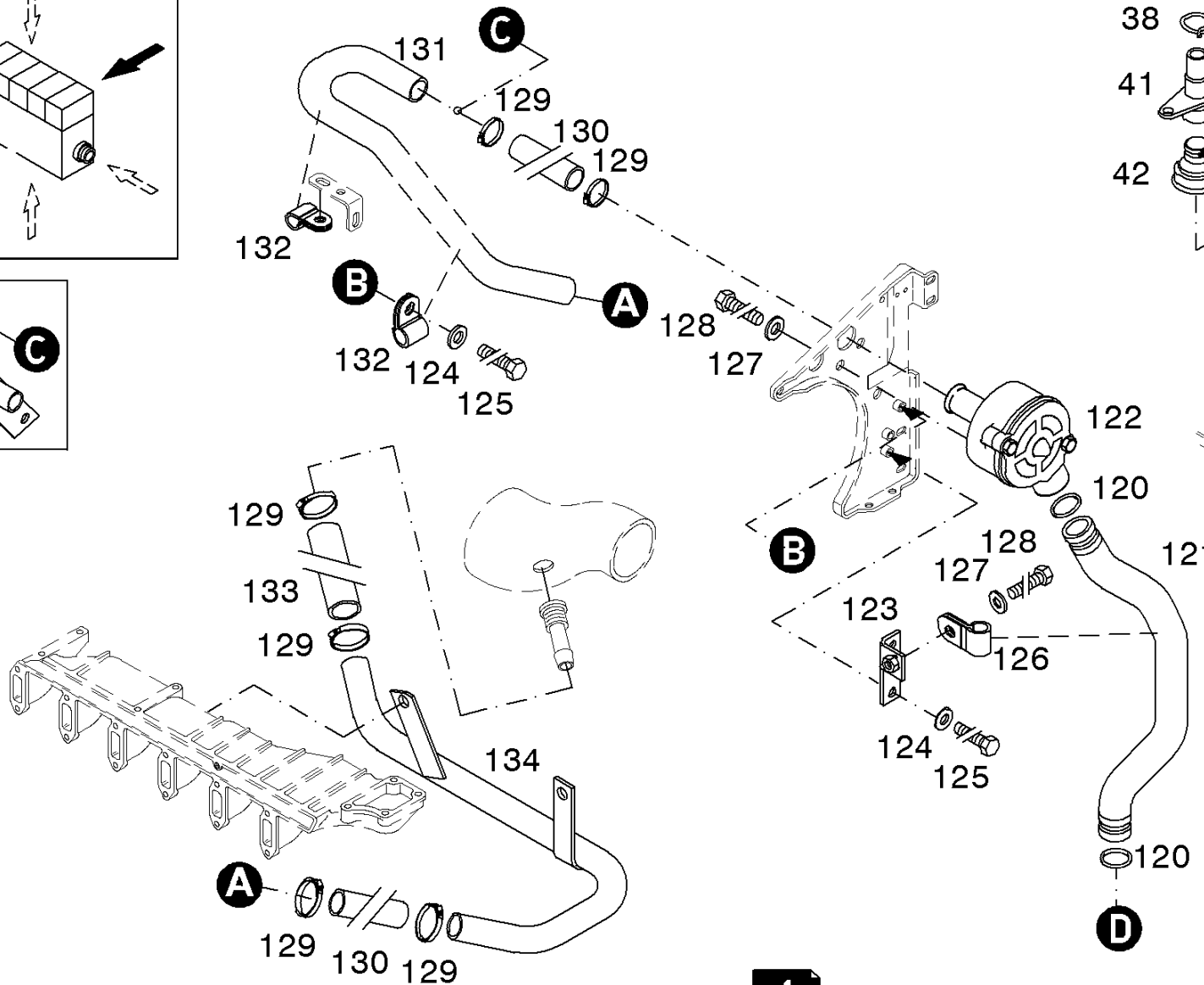
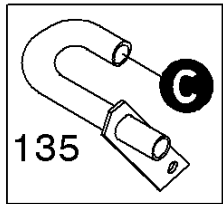
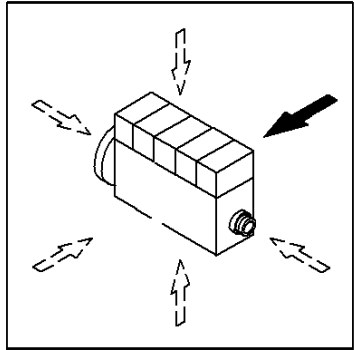




Kurbelgehäuseentlüftung  
Crankcase breather  
Reniflard  
Desaireación de bloque

Referenznr.:

0150-01-0510 2062



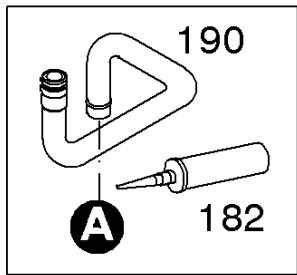
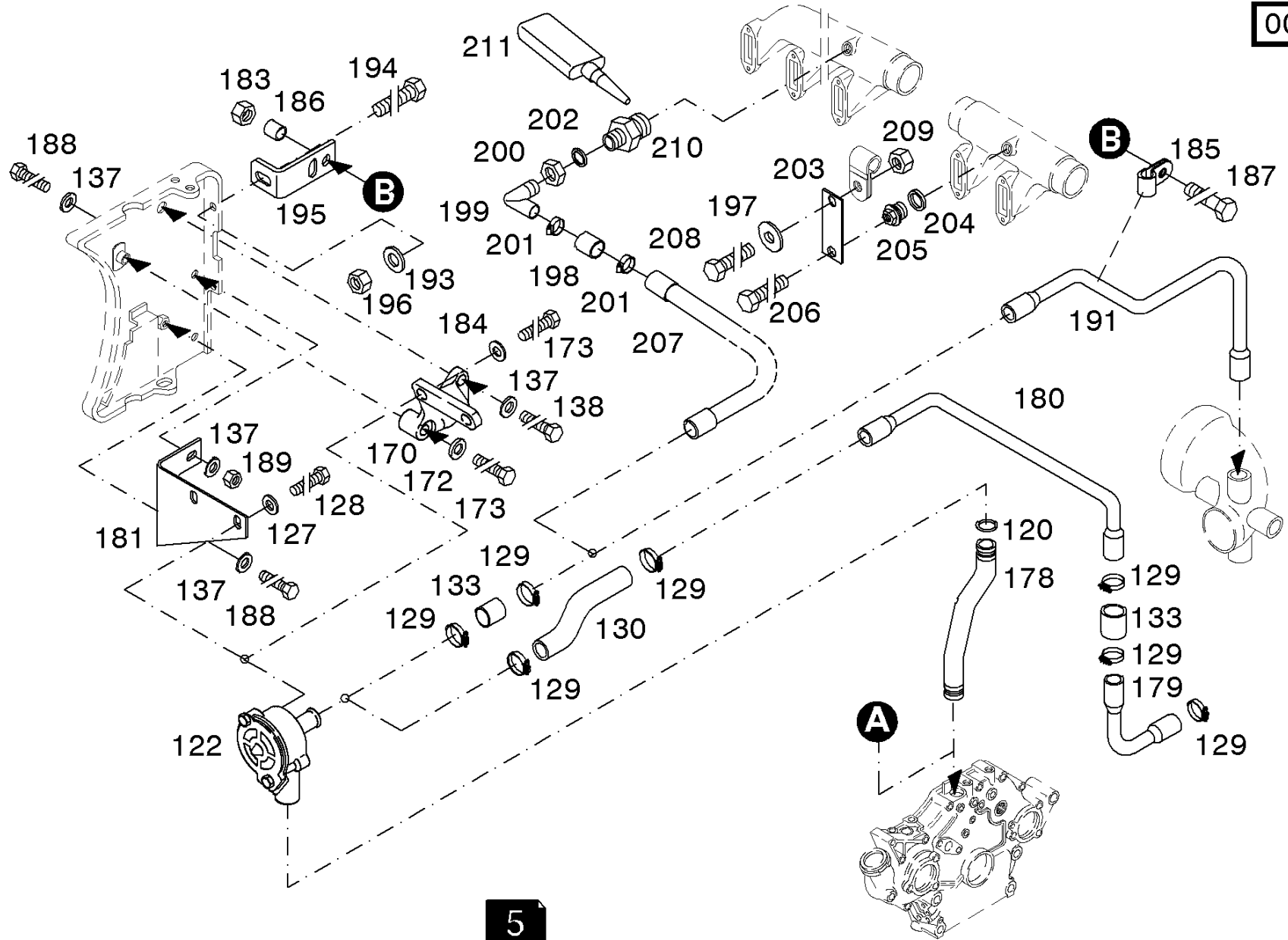
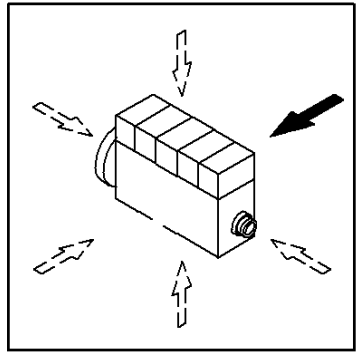


Kurbelgehäuseentlüftung  
Crankcase breather  
Reniflard  
Desaireación de bloque

Referenznr.:

0150-01-0510 2130

003 ©





Ölmeßstab  
Dipstick  
Jauge de profondeur  
Sonda de aceite

Referenznr.:

0150-01-0510 2063

004 ©

