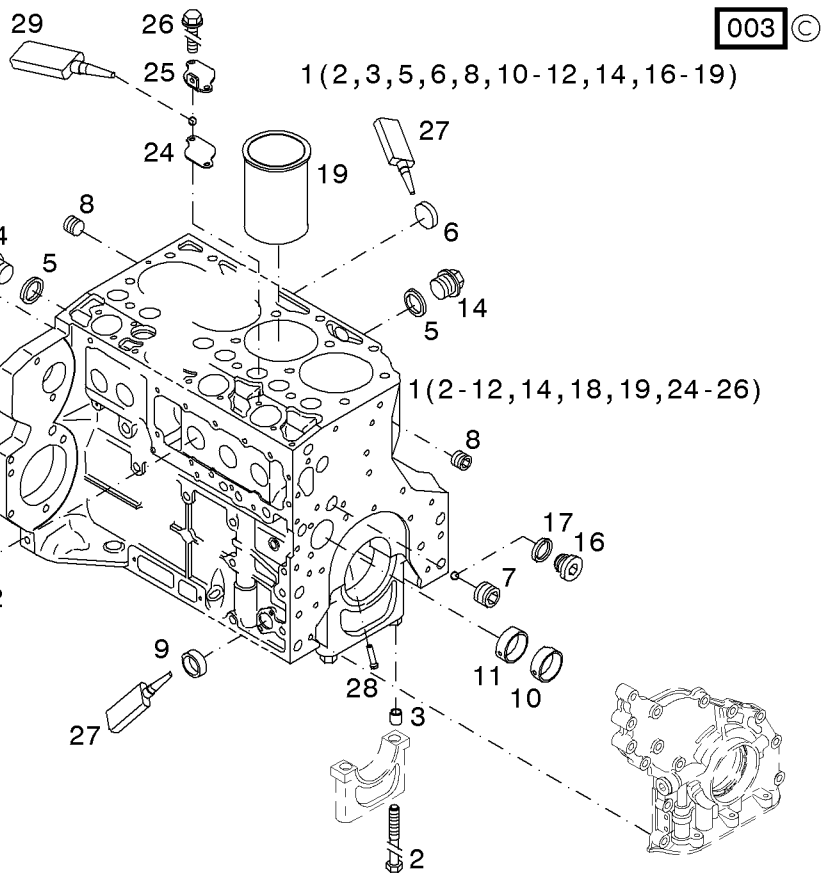
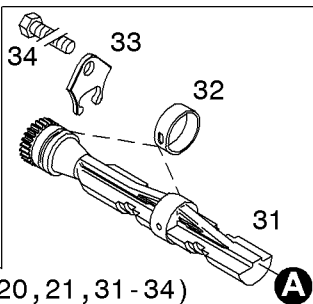
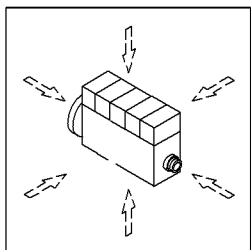




Kurbelgehäuse  
Crankcase  
Carter  
Bloque de cilindro

Referenznr.:

0128-01-0510 2408



003 ©

1 (2-8, 10-15, 18, 20, 21, 31-34)

1 (2-8, 10-15, 18)

1 (2, 3, 5, 6, 8, 10-12, 14, 16-19)

1 (2-12, 14, 18, 19, 24-26)



21

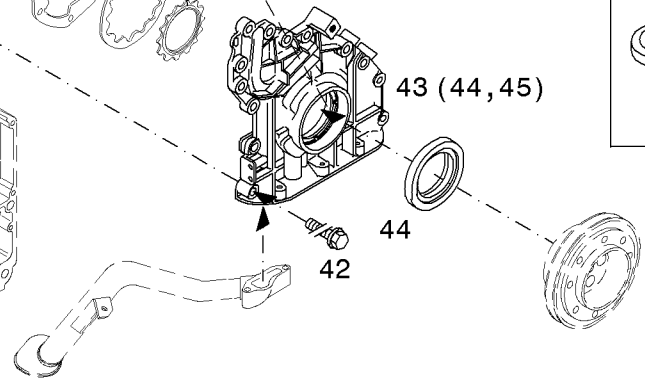
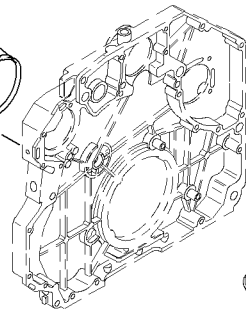
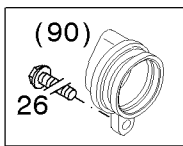
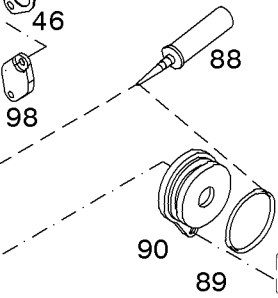
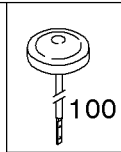
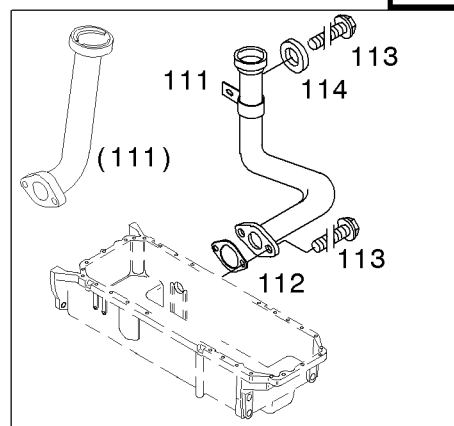
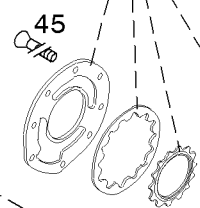
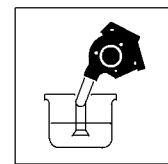
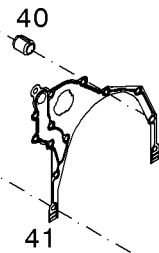
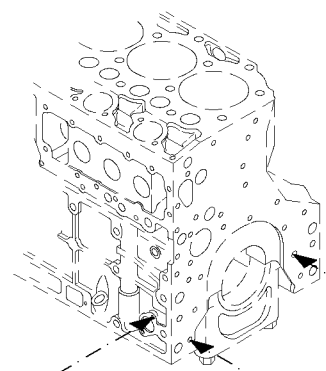
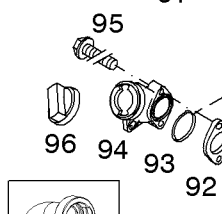
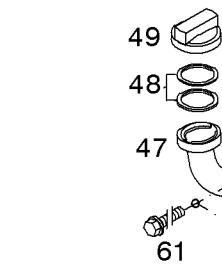
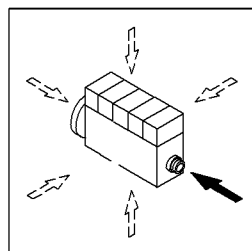
20



Vorderer Deckel / Ölpumpe  
Front cover / Oil pump  
Couvercle avant / Pompe à huile  
Tapa delantera / Bomba de aceite

Referenznr.:

0128-01-0510 2409



005 ©

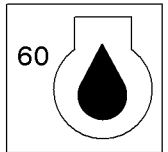
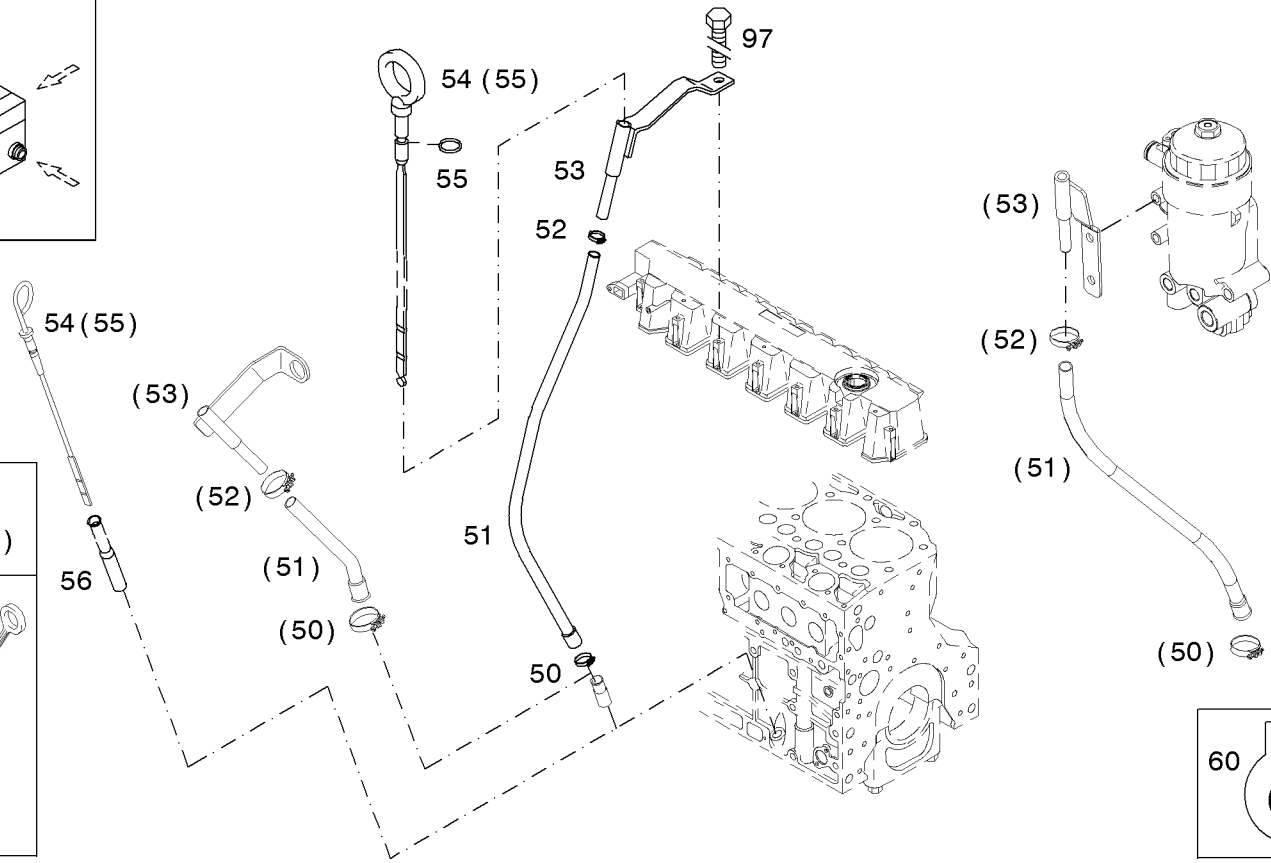
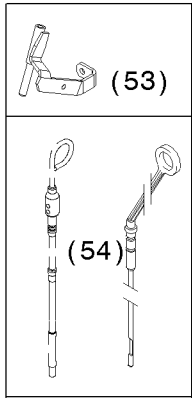
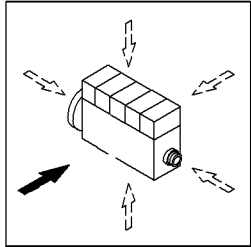


Ölmeßvorrichtung  
 Oil gauge  
 Jauge d'huile  
 Dispositivo nivel aceite

Referenznr.:                                 

0128-01-0510 2410

006 ©

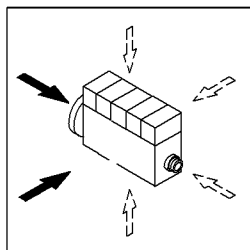




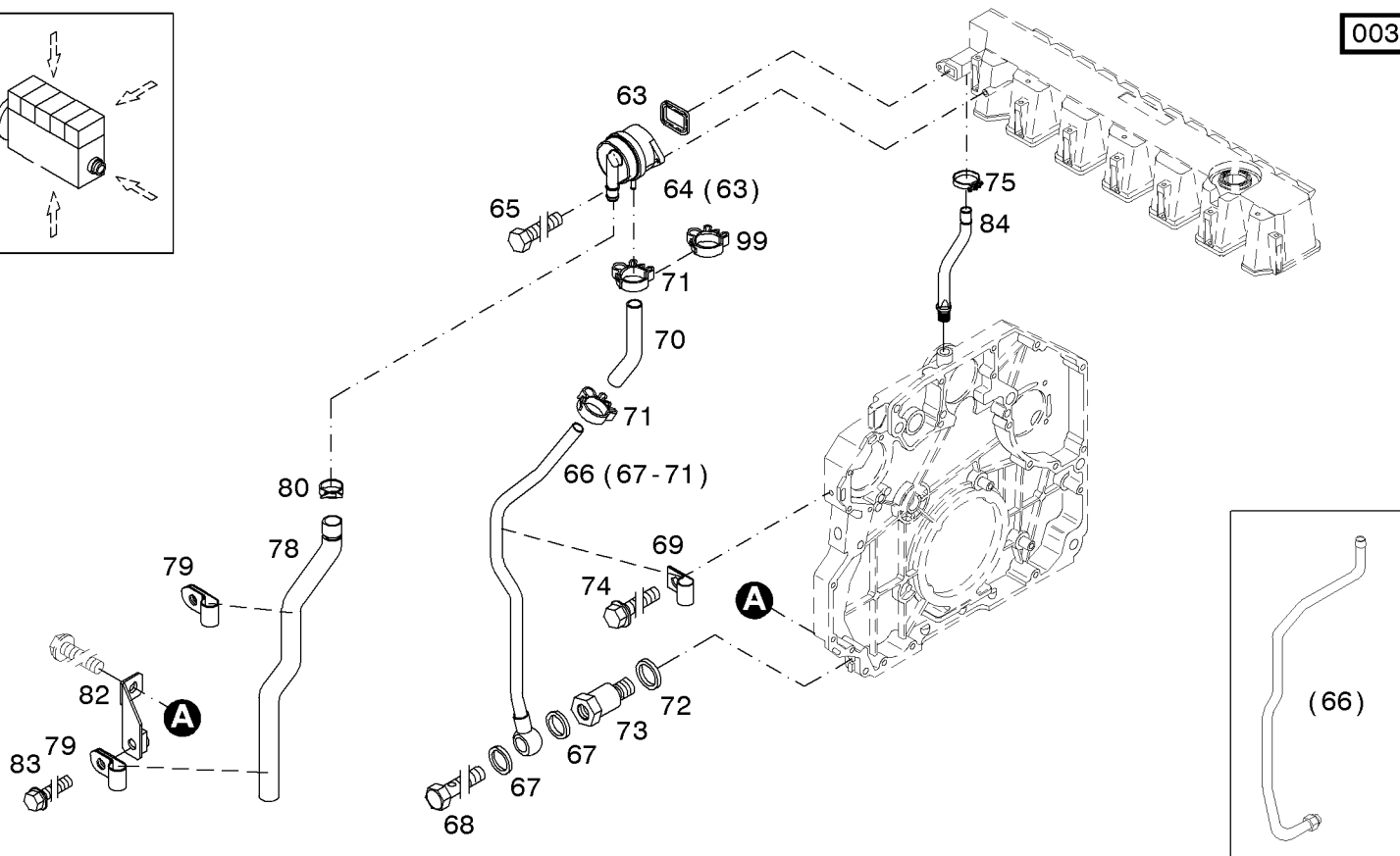
Kurbelgehäuseentlüftung  
Crankcase breather  
Reniflard  
Desaireación de bloque

Referenznr.:

0128-01-0510 2411



003 ©





Kurbelgehäuseentlüftung  
Crankcase breather  
Reniflard  
Desaireación de bloque

Referenznr.:

0128-01-0510 2468

001 ©

