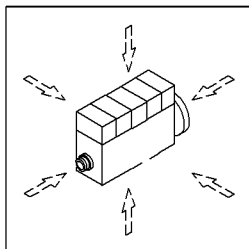




Kurbelgehäuse  
Crankcase  
Carter  
Bloque de cilindro

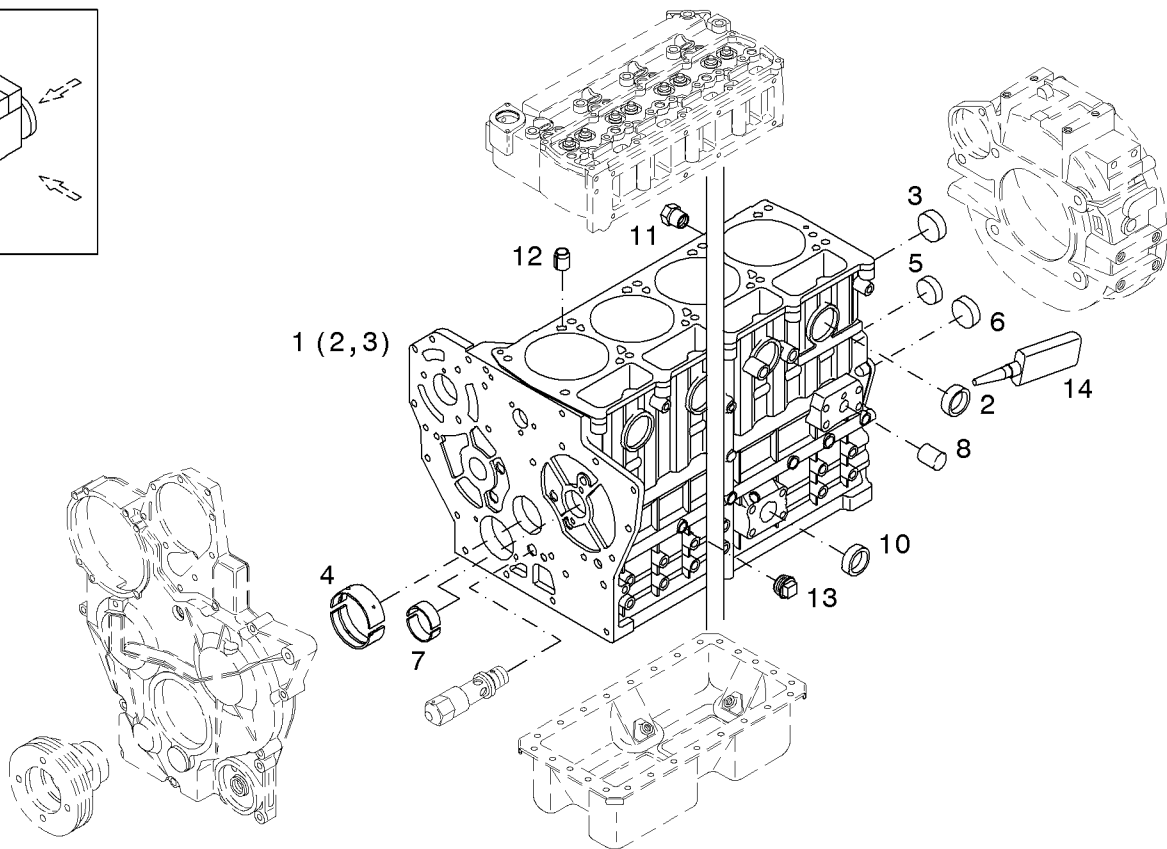
Referenznr.:

0168-01-0510 2291



2008

002 ©

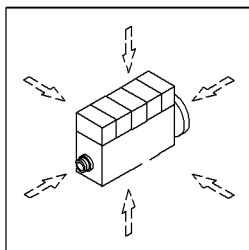




Kurbelgehäuse  
Crankcase  
Carter  
Bloque de cilindro

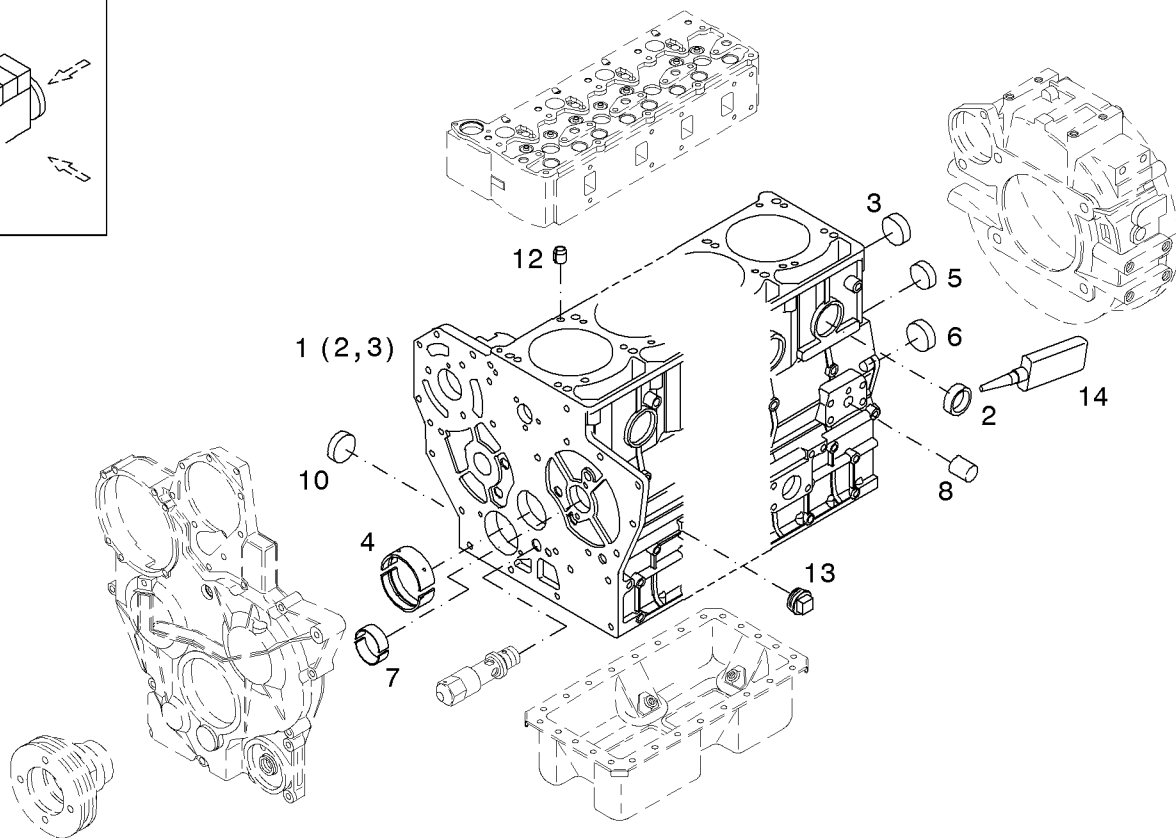
Referenznr.:

0168-01-0510 2289



2009

002 ©

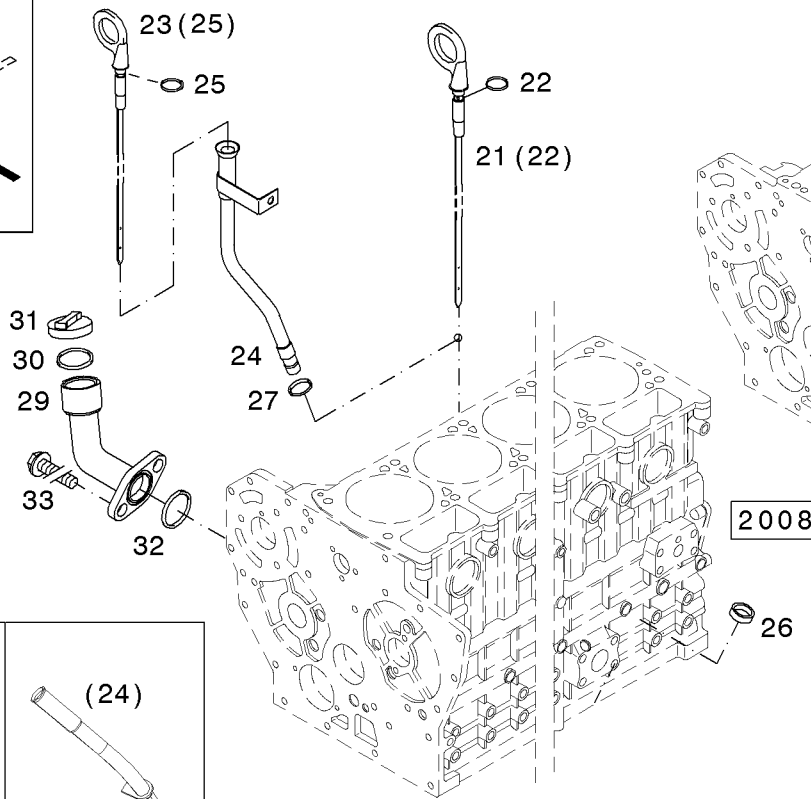
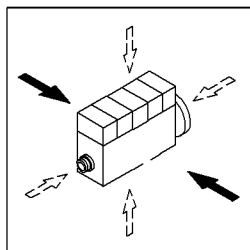




Ölmeßvorrichtung  
Oil gauge  
Jauge d'huile  
Dispositivo nivel aceite

Referenznr.:

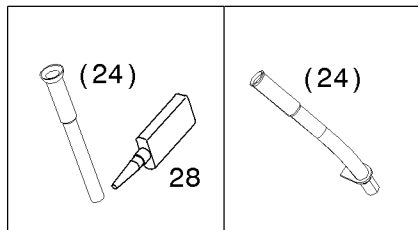
0168-01-0510 2292



002 ©

2009

2008





Räderkasten  
Gearcase  
Boite d'engrenages  
Caja de engranajes

Referenznr.:

0168-01-0510 2330

002 ©

