

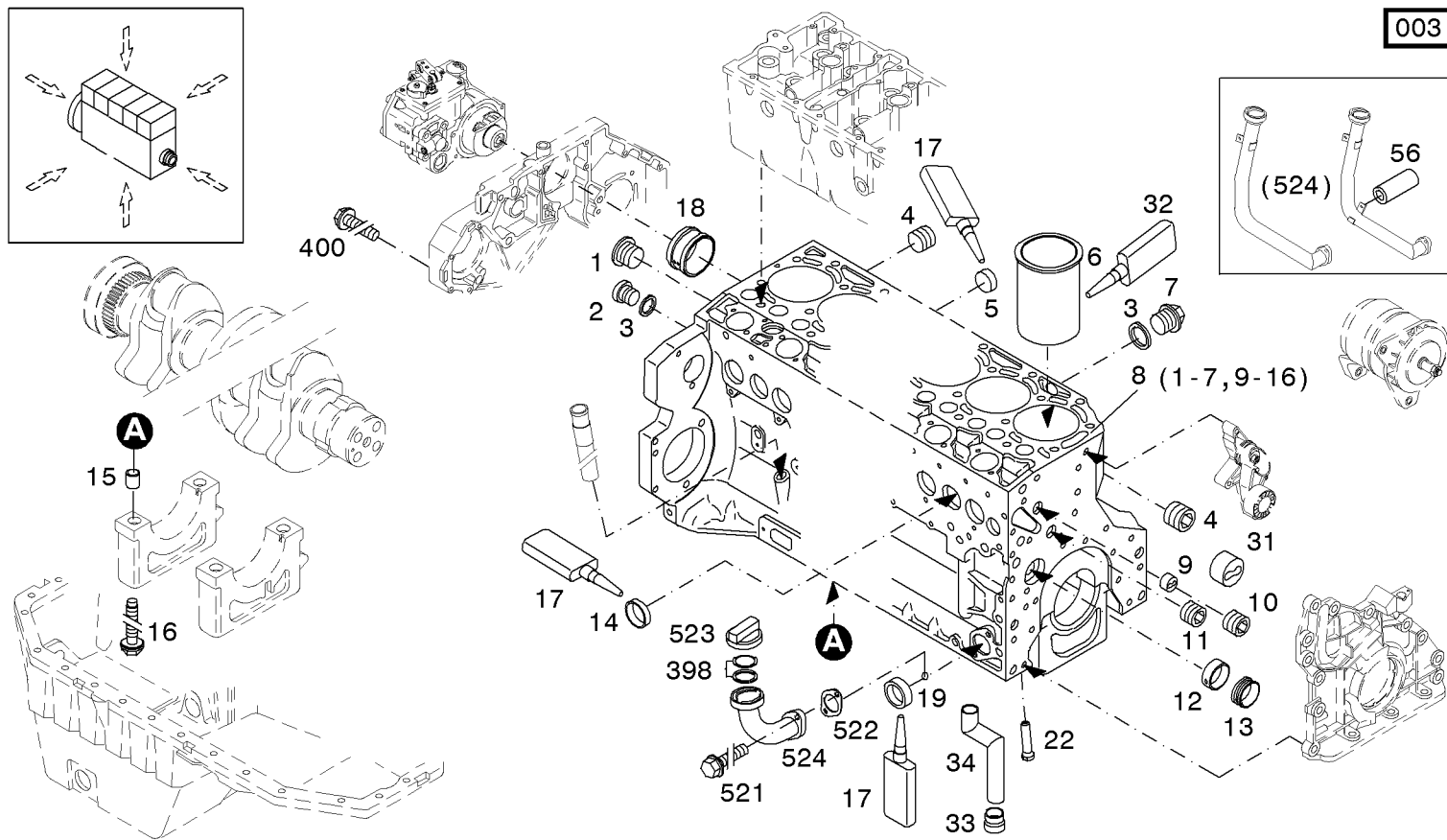


Kurbelgehäuse  
Crankcase  
Carter  
Bloque de cilindro

Referenznr.:

0128-01-0510 1670

003 ©

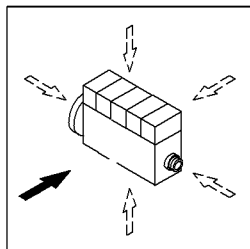




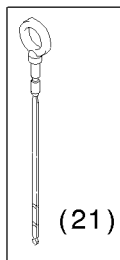
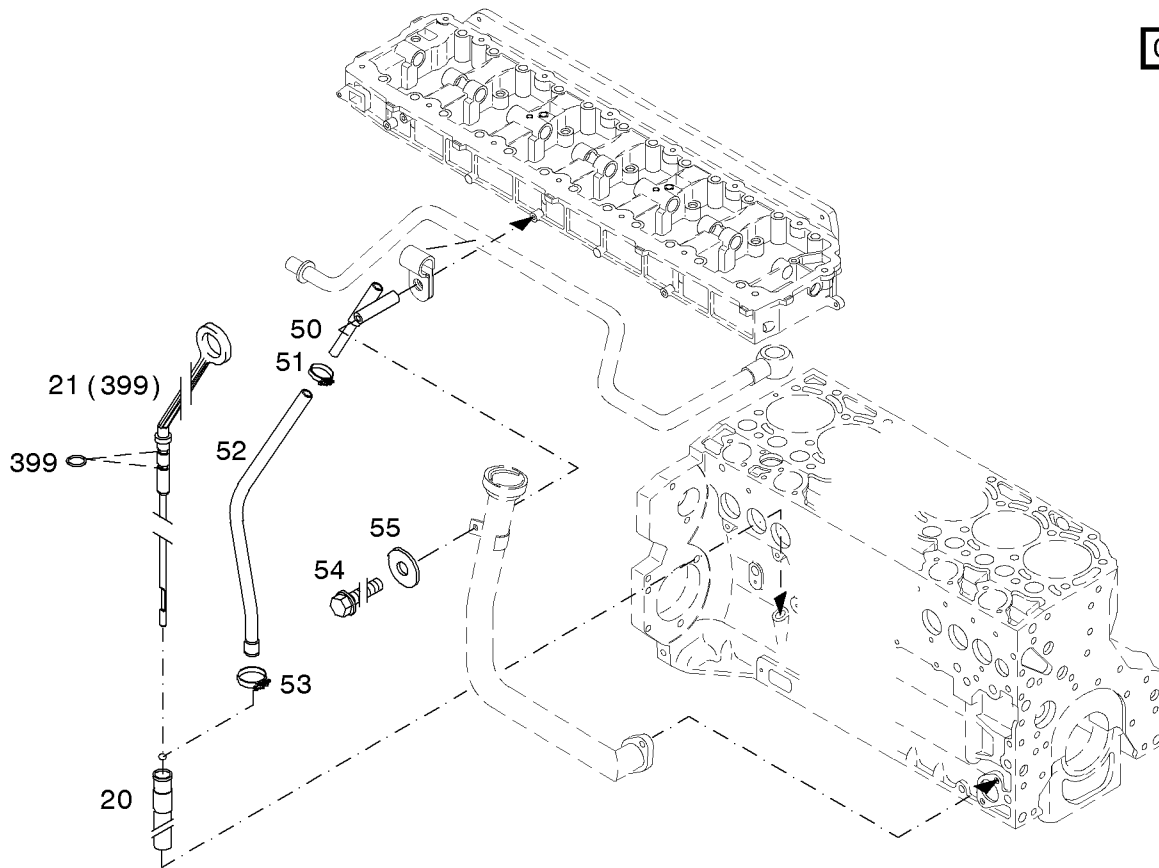
Ölmeßvorrichtung  
Oil gauge  
Jauge d'huile  
Dispositivo nivel aceite

Referenznr.:

0128-01-0510 1956



001 ©



(21)



Ölpumpe  
Oil pump  
Pompe à huile  
Bomba de aceite

Referenznr.:

0128-01-0510 1671

