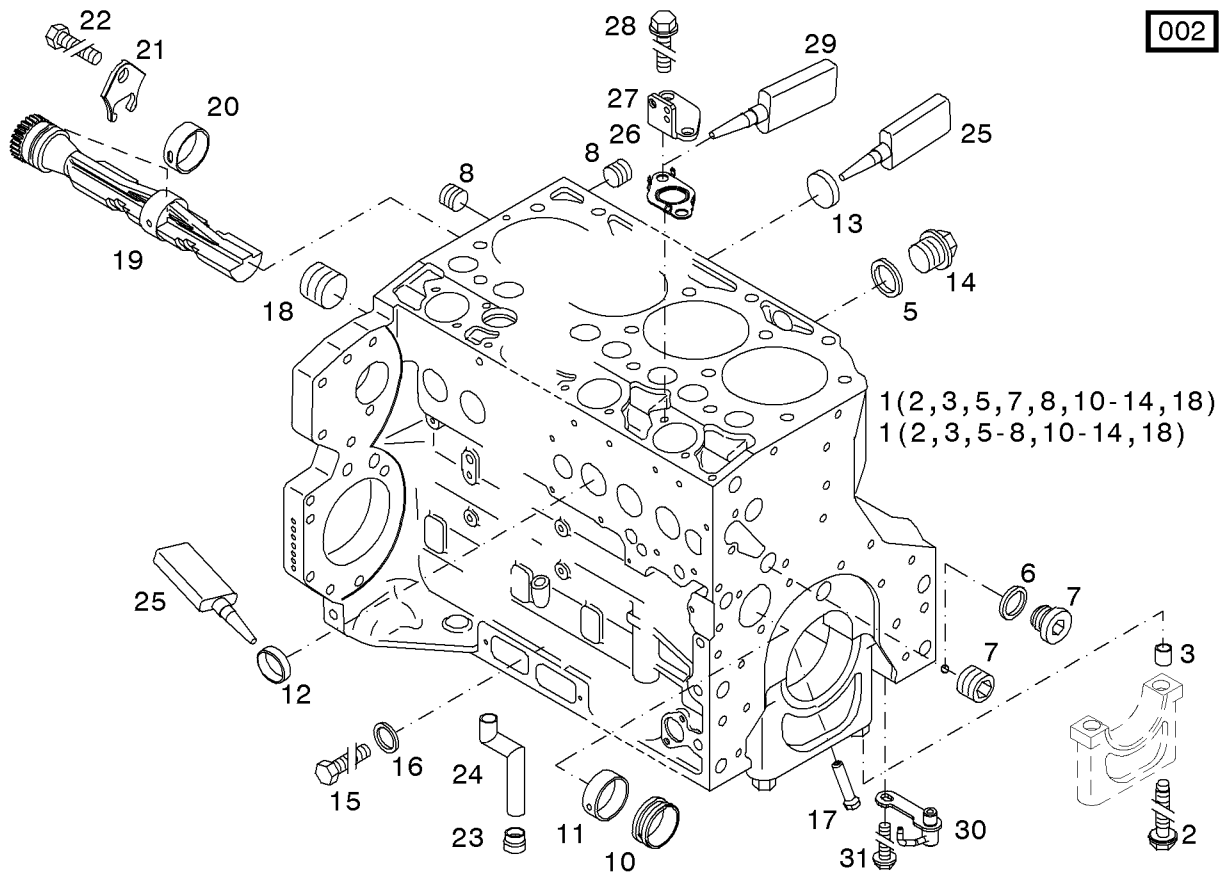
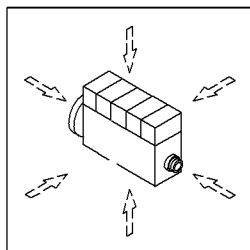




Kurbelgehäuse
Crankcase
Carter
Bloque de cilindro

Referenznr. :

0128-01-0510 2555



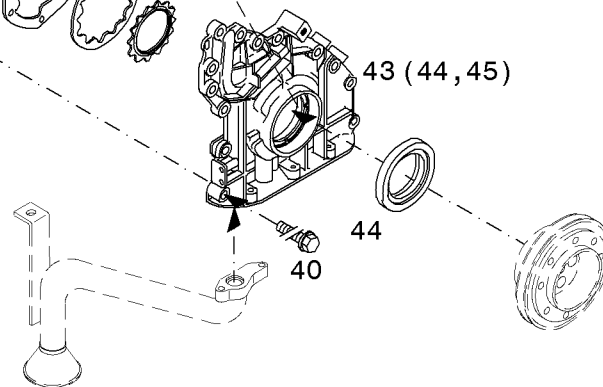
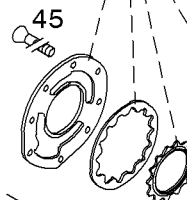
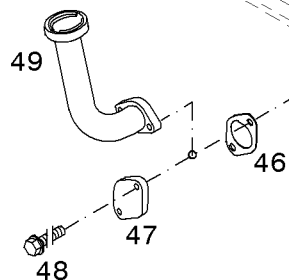
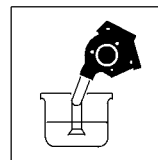
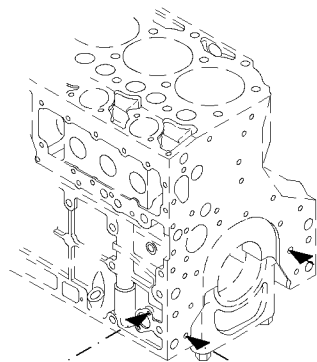
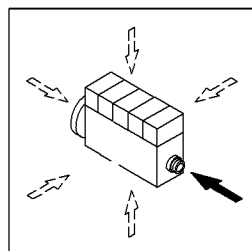


Vorderer Deckel / Ölpumpe
Front cover / Oil pump
Couvercle avant / Pompe à huile
Tapa delantera / Bomba de aceite

Referenznr.:

0128-01-0510 2556

003 ©

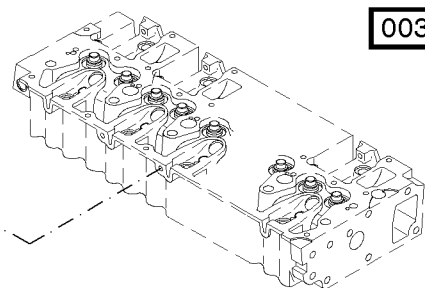
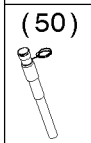
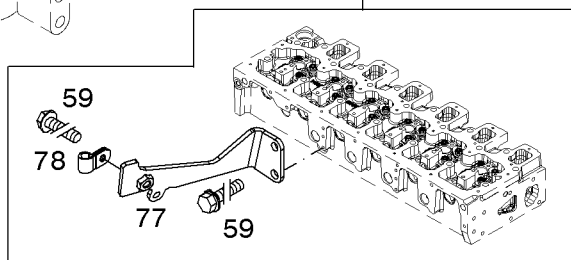
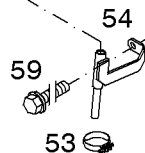
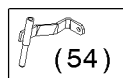
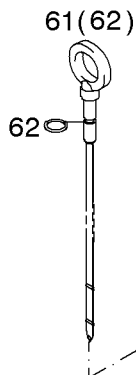
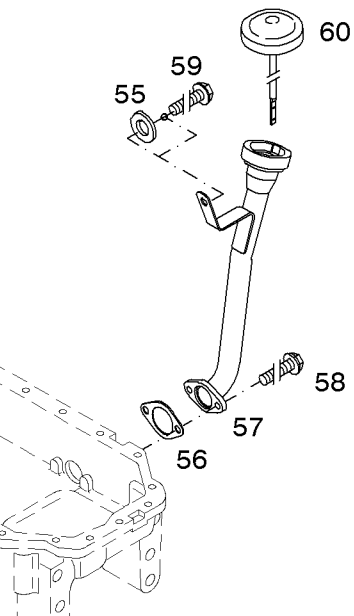
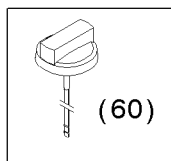
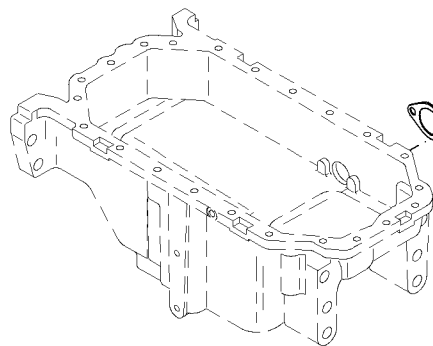
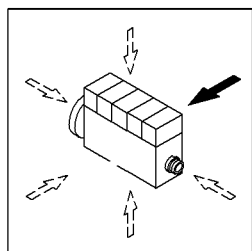




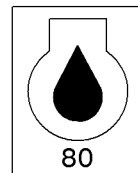
Ölmeßvorrichtung
Oil gauge
Jauge d'huile
Dispositivo nivel aceite

Referenznr.:

0128-01-0510 2557



003 ©





Kurbelgehäuseentlüftung
Crankcase breather
Reniflard
Desaireación de bloque

Referenznr.:

0128-01-0510 2558

002 ©

