

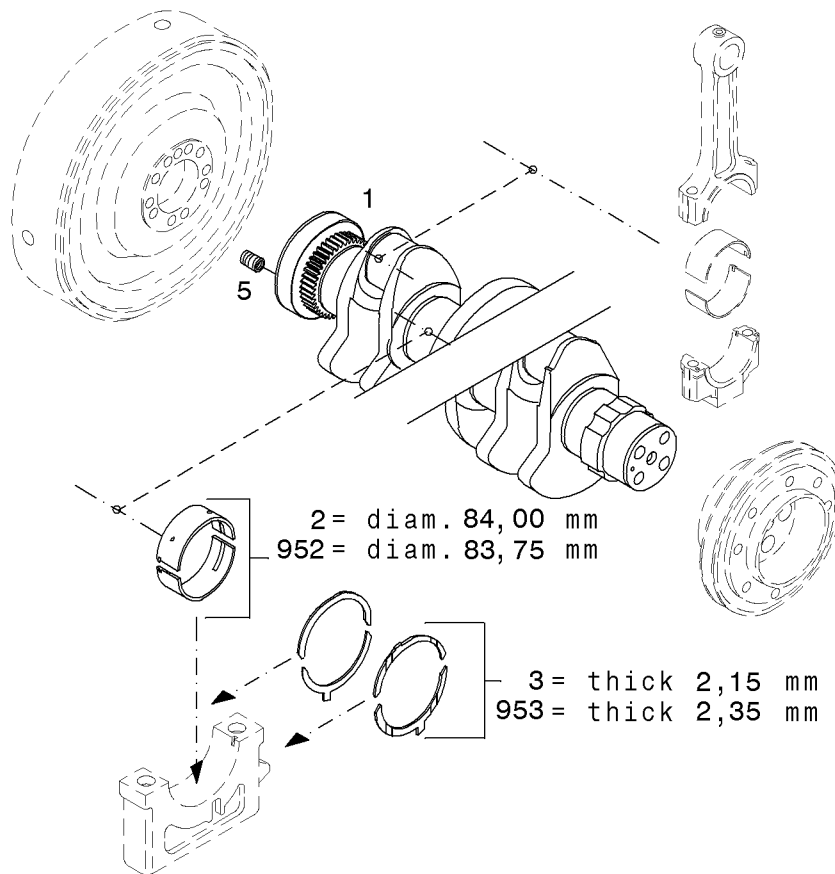
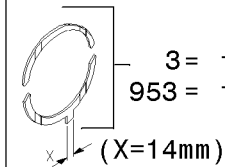
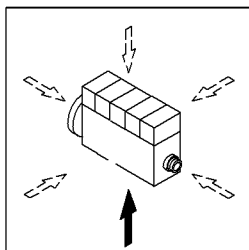


Kurbelwelle  
Crankshaft  
Vilebrequin  
Ciguenal

Referenznr.:

0128-05-0510 2413

004 ©



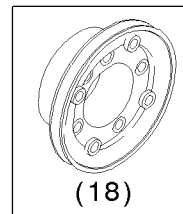
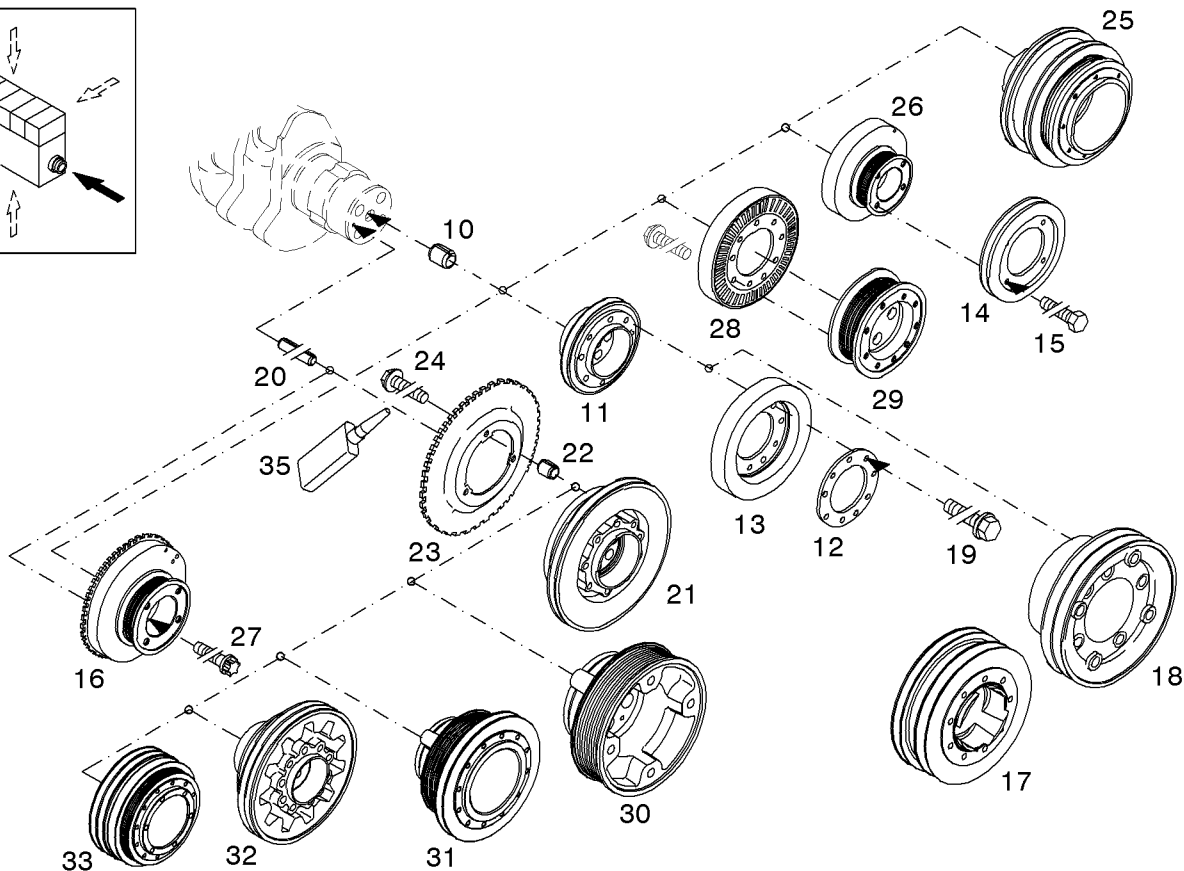
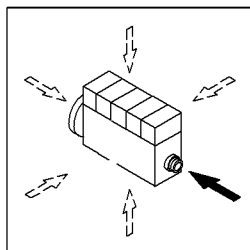


Keilriemenscheibenanbau  
V-belt pulley assembly  
Montage de poulie à gorge trapezoidale  
Montaje de polea trapecial

Referenznr.:

0128-05-0510 2414

005 ©



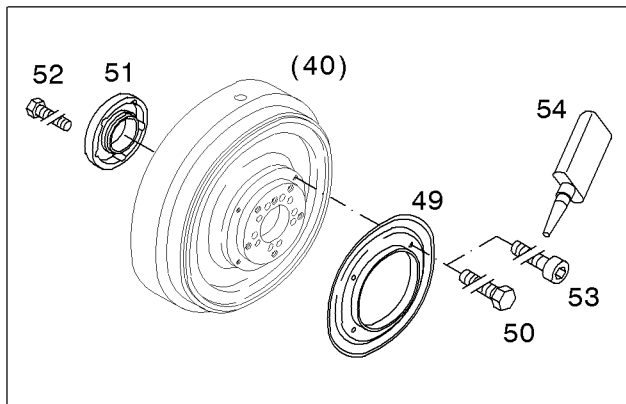
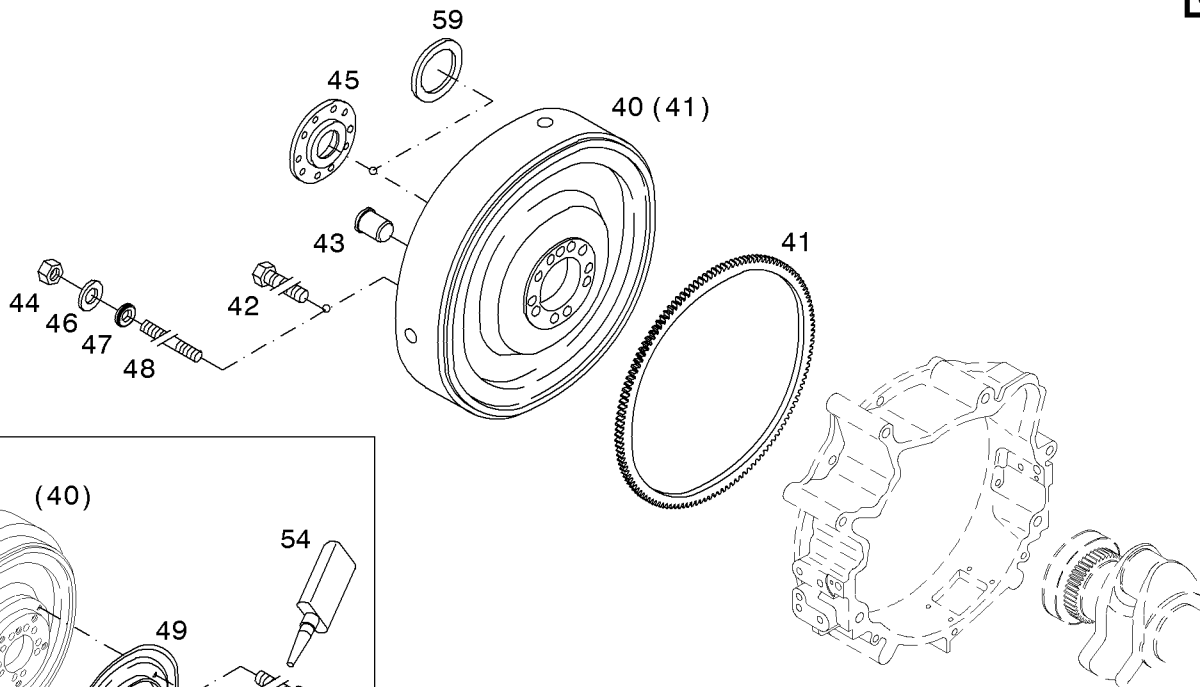
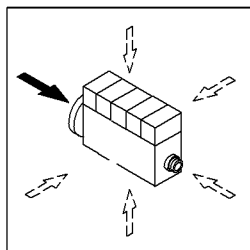


Schwungrad  
Flywheel  
Volant  
Volante

Referenznr.:

0128-05-0510 2415

002 ©





Massenausgleichsgetriebe  
Dynamic balancer  
Equilibreur dynamique  
Equilibrador masa

Referenznr.:

0128-05-0510 2460

001 ©

