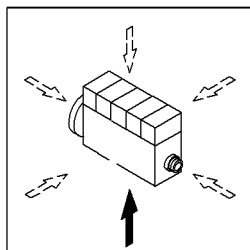




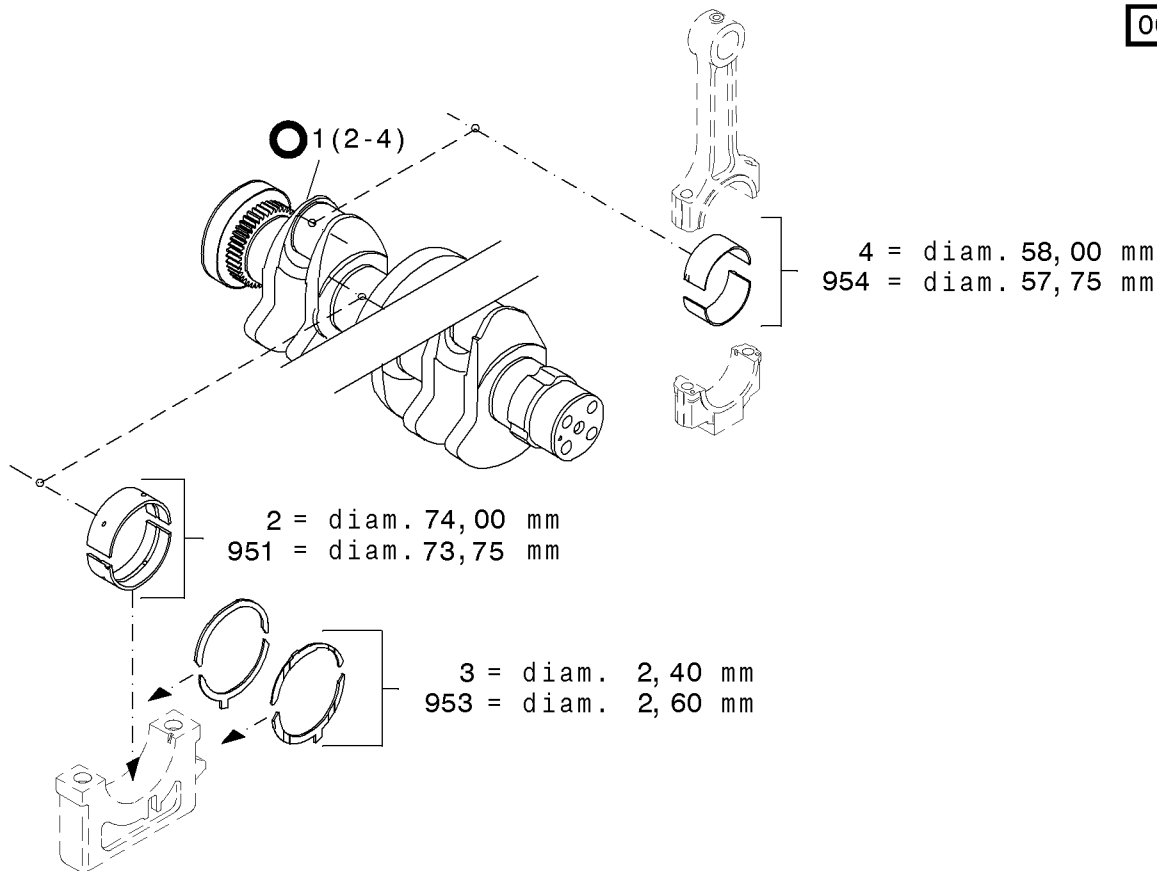
Kurbelwelle  
Crankshaft  
Vilebrequin  
Ciguenal

Referenznr.:

0130-05-0510 1224



001 ©

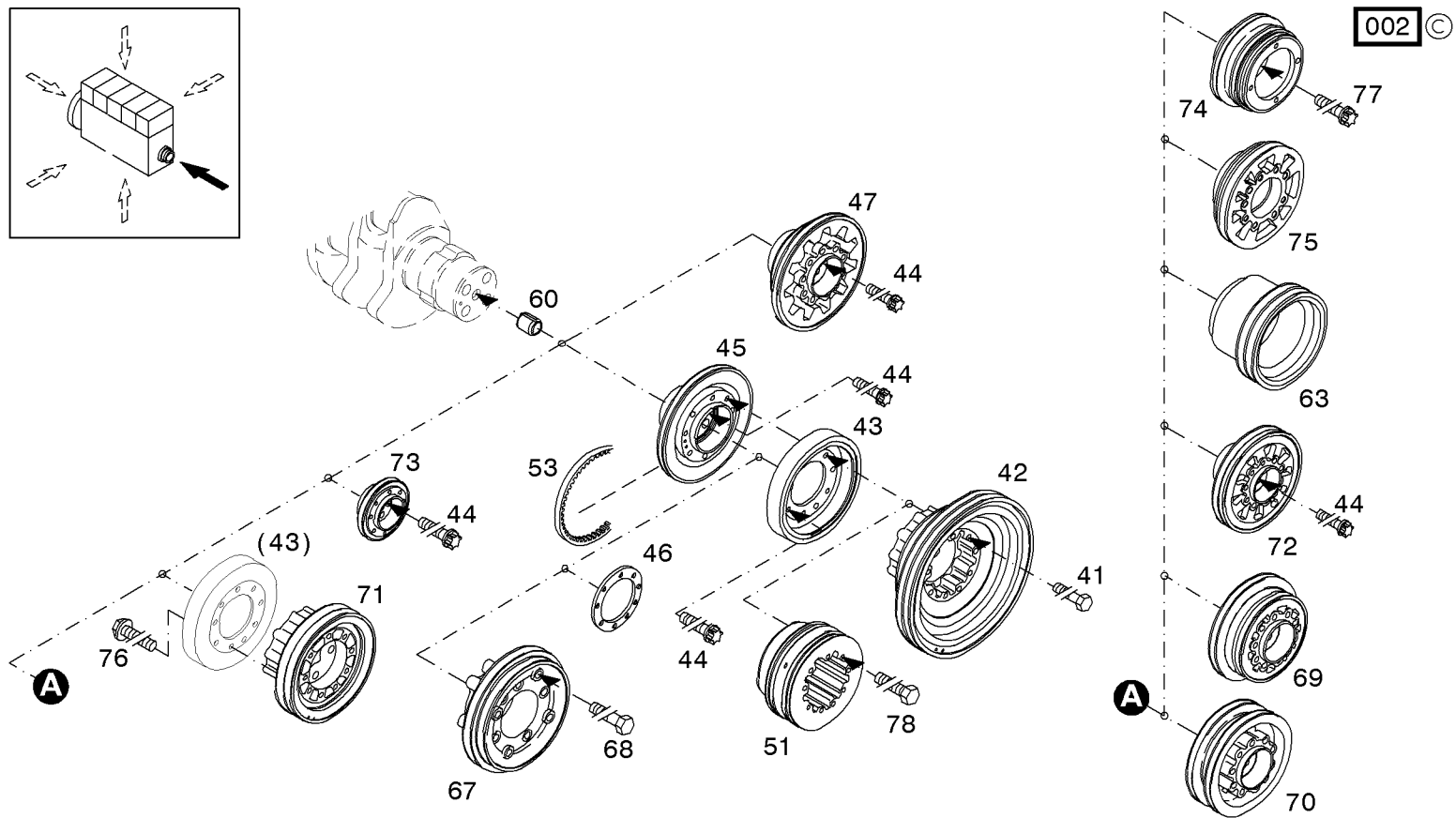
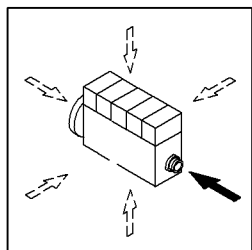




Keilriemenscheibenanbau  
V-belt pulley assembly  
Montage de poulie à gorge trapezoidale  
Montaje de polea trapecial

Referenznr.:

0130-05-0510 1225



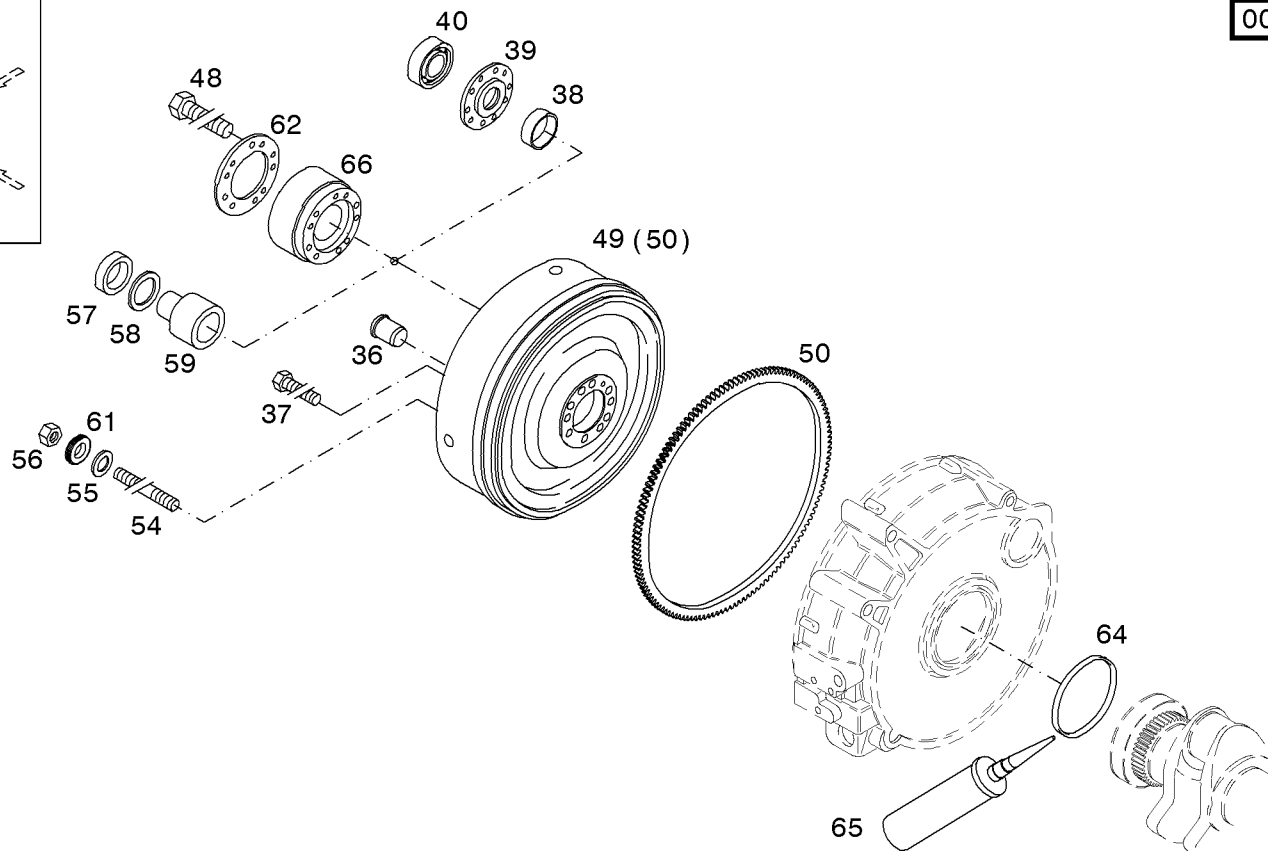
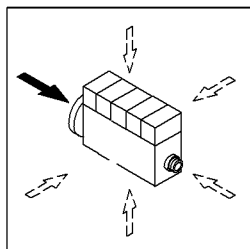


Schwungrad  
Flywheel  
Volant  
Volante

Referenznr.:

0130-05-0510 1805

001 ©





Massenausgleichsgetriebe  
Dynamic balancer  
Equilibreur dynamique  
Equilibrador masa

Referenznr.:

0130-05-0510 1324

