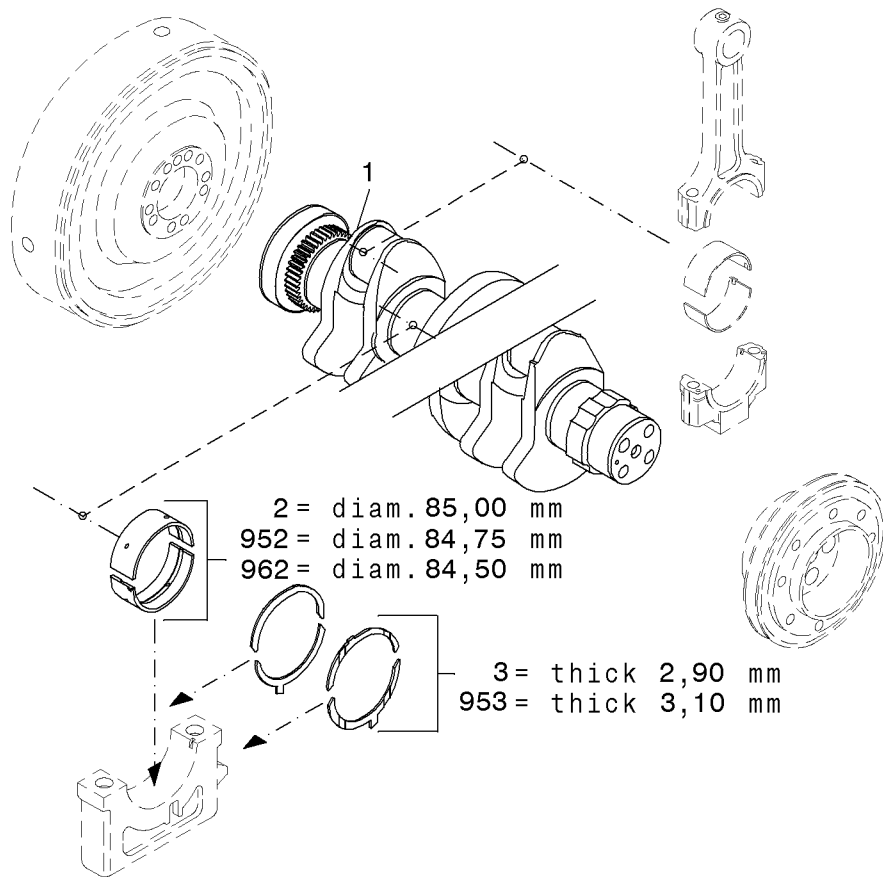
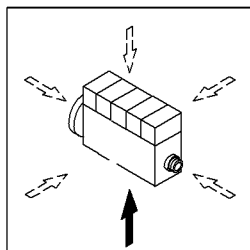




Kurbelwelle
Crankshaft
Vilebrequin
Ciguenal

Referenznr.:

0128-05-0510 2246



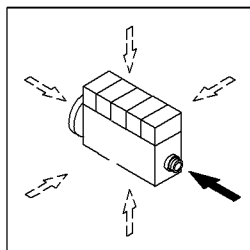
003 ©



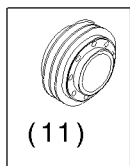
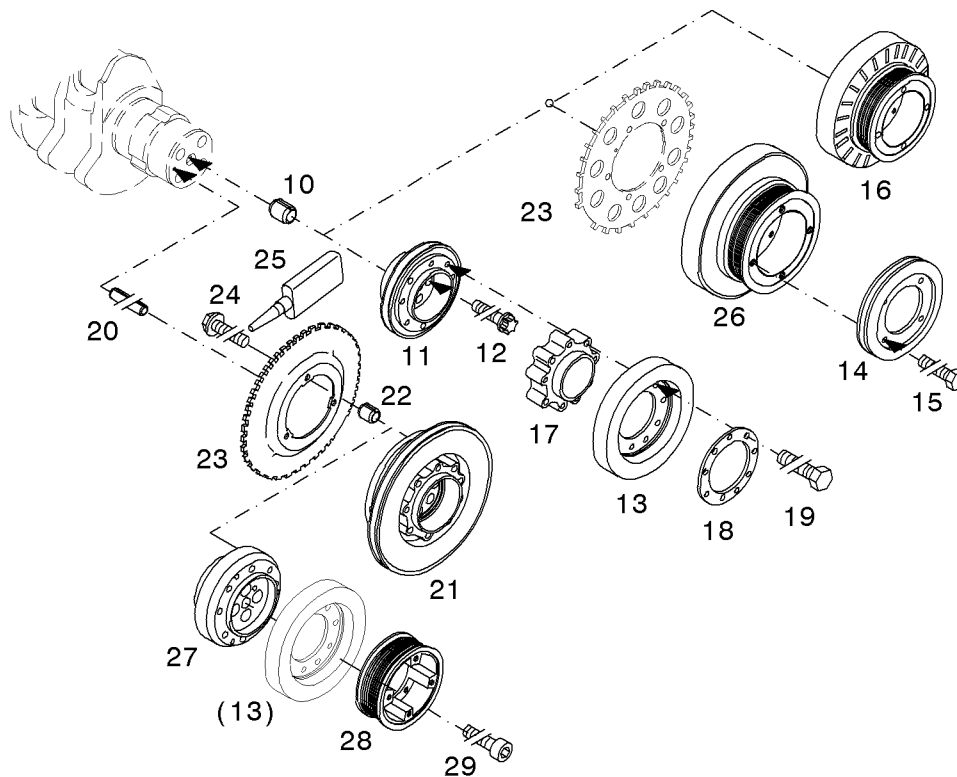
Keilriemenscheibenanbau
V-belt pulley assembly
Montage de poulie à gorge trapezoidale
Montaje de polea trapecial

Referenznr.:

0128-05-0510 2247



002 ©





Schwungrad
Flywheel
Volant
Volante

Referenznr. :

0128-05-0510 2248

004 ©

