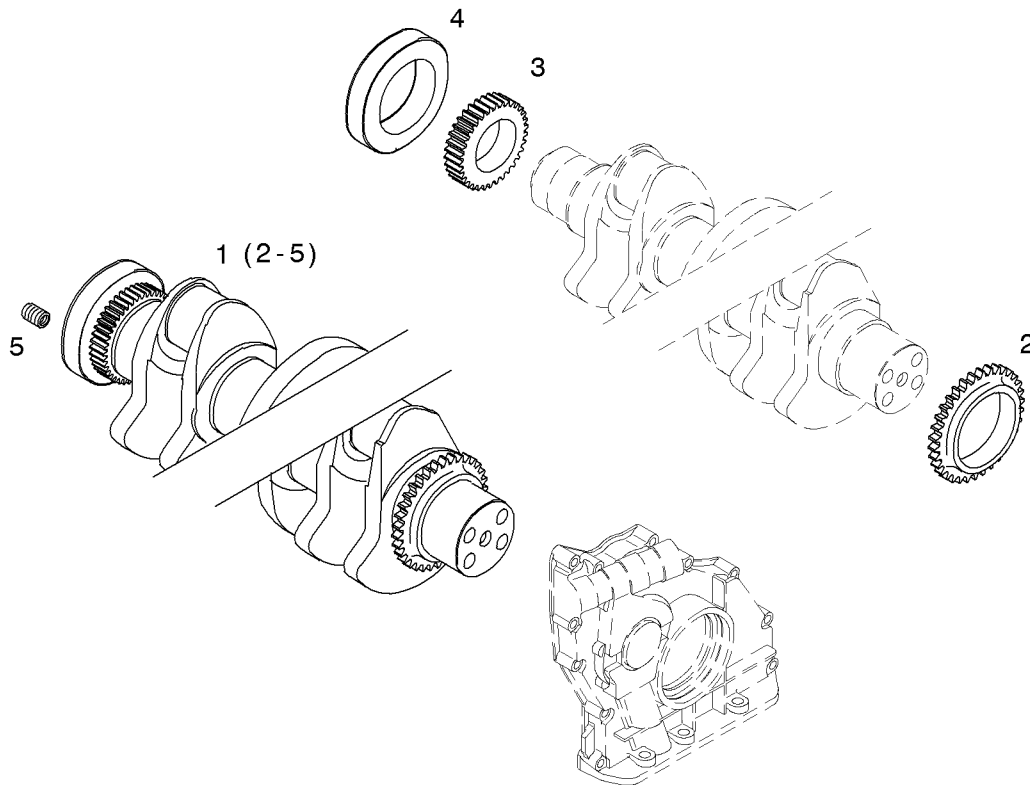
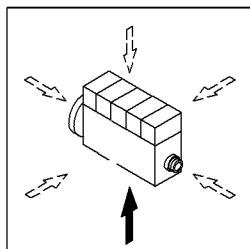




Kurbelwelle
Crankshaft
Vilebrequin
Ciguenal

Referenznr.:

0127-05-0510 2617



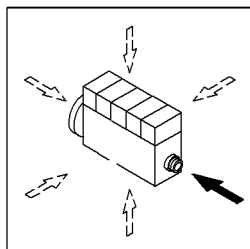
001 ©



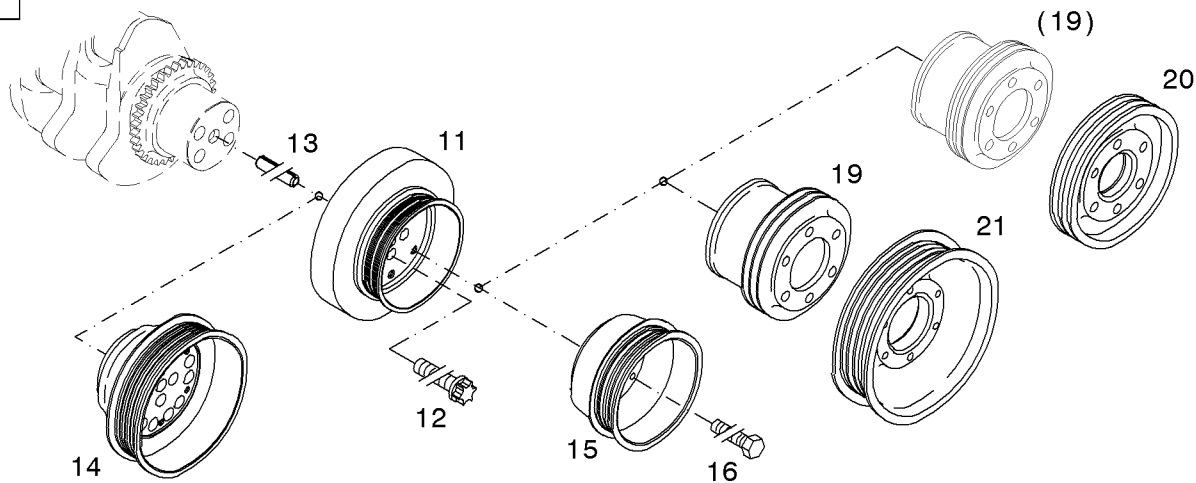
Keilriemenscheibenanbau
V-belt pulley assembly
Montage de poulie à gorge trapezoidale
Montaje de polea trapecial

Referenznr.:

0127-05-0510 2618



001 ©





Schwungrad
Flywheel
Volant
Volante

Referenznr.:

0127-**05**- 0510 2619

001 ©

