

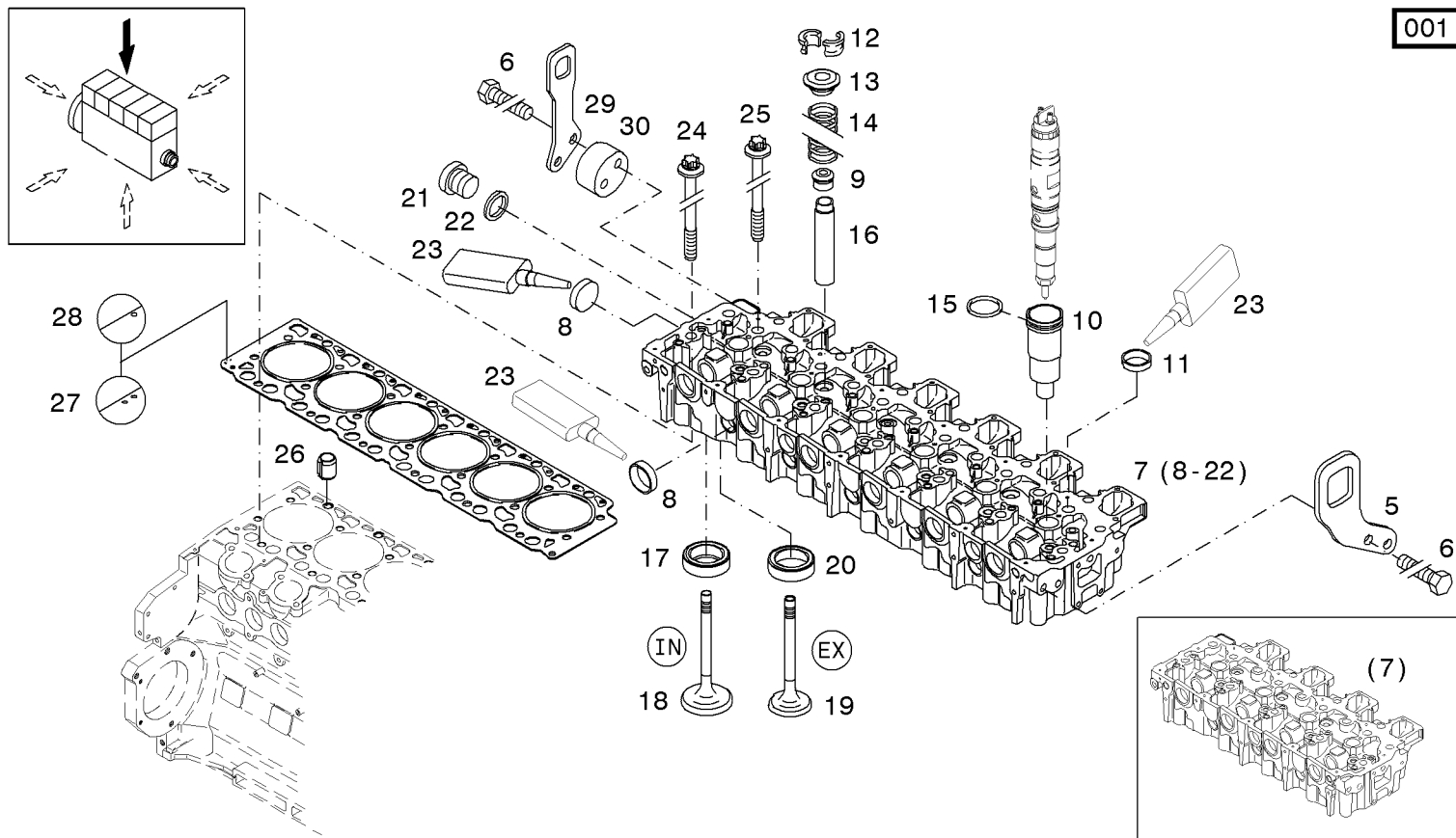


Zylinderkopf
Cylinder head
Culasse
Culata

Referenznr.:

0127-08-0510 2622

001 ©





Ventilantriebshaube
Valve mechanism cover
Capot de culbuteur
Tapa de balancines

Referenznr.:

0127-08-0510 2623

001 ©

