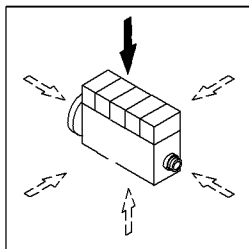




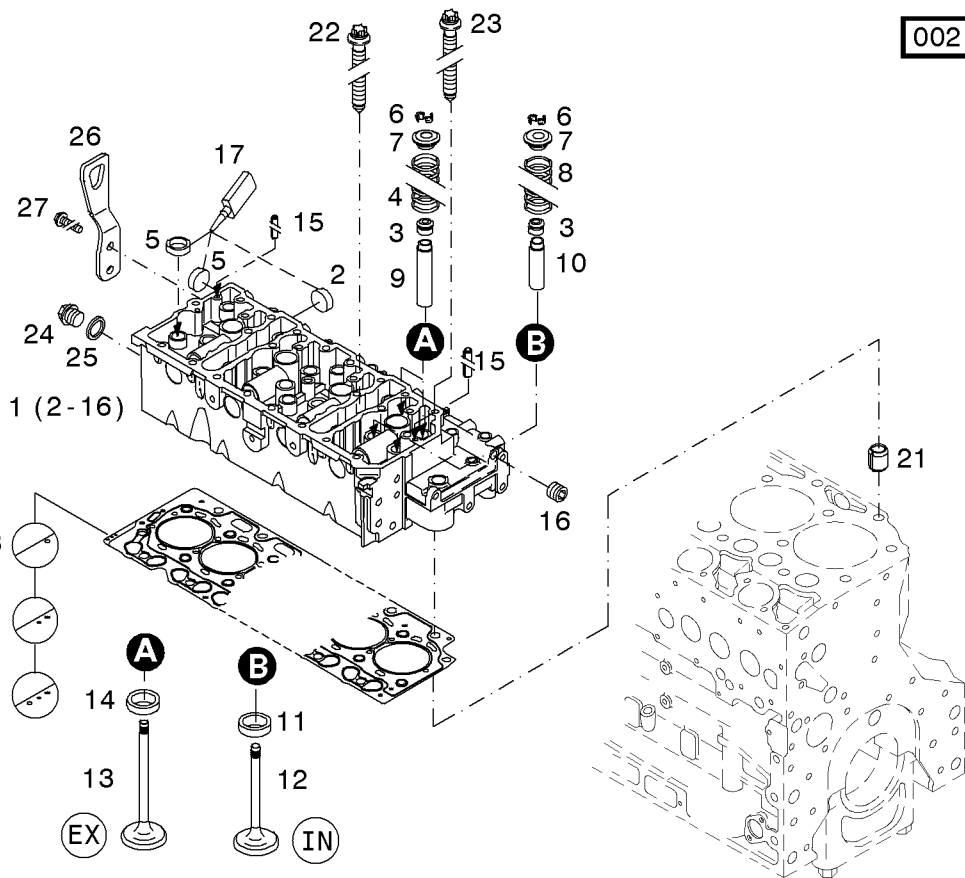
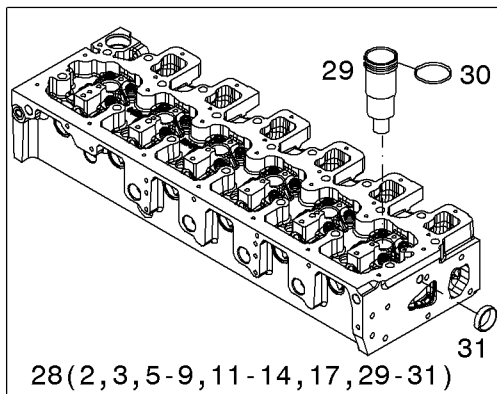
Zylinderkopf
Cylinder head
Culasse
Culata

Referenznr.:

0128-08-0510 2566



002 ©





Ventilantriebshaube
Valve mechanism cover
Capot de culbuteur
Tapa de balancines

Referenznr.:

0128-08-0510 2567

