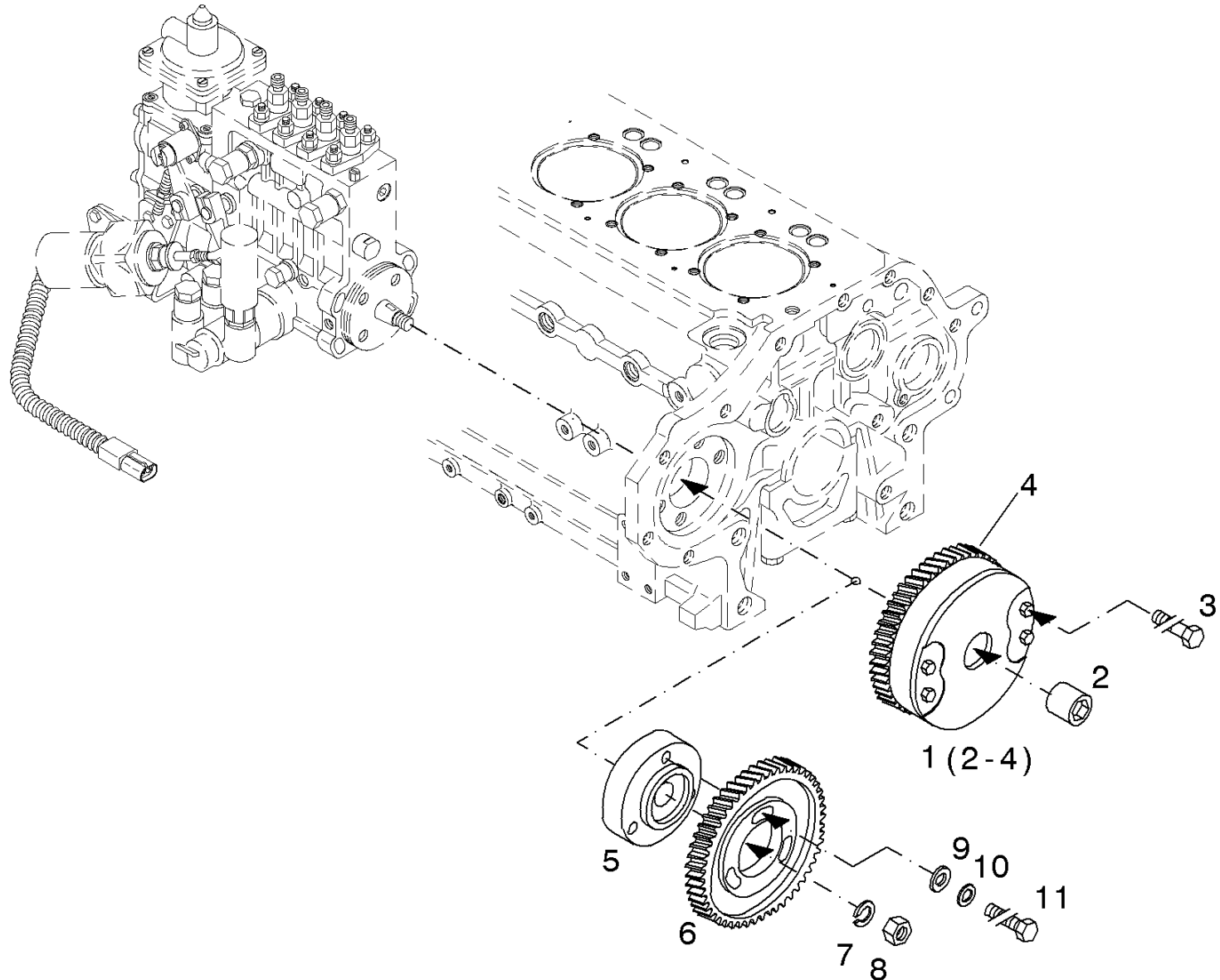
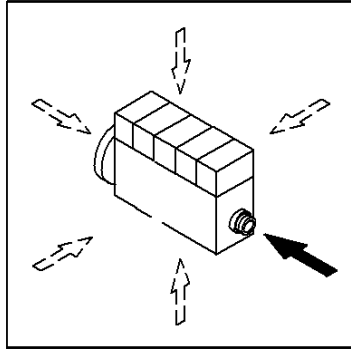




Einspritzpumpenantrieb
Fuel injection pump drive
Entrainement de Pompe d'injection
Accto. de Bomba de inyección

Referenznr.:

0150-18- 0510 2082



003 ©