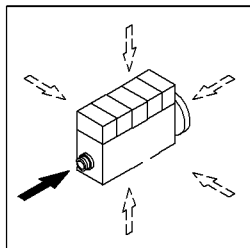




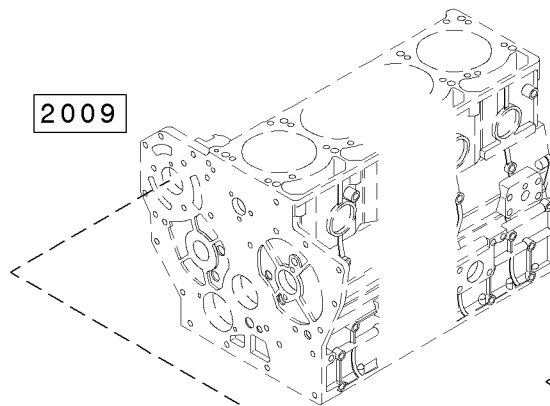
Einspritzpumpenantrieb
Fuel injection pump drive
Entrainement de Pompe d'injection
Accto. de Bomba de inyección

Referenznr.:

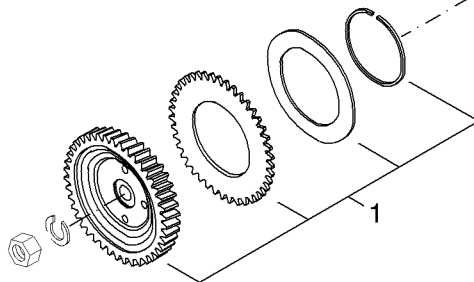
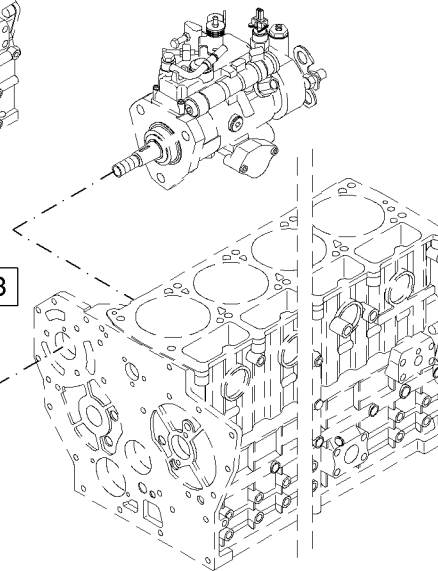
0168-18-0510 2308



2009



2008



002 ©