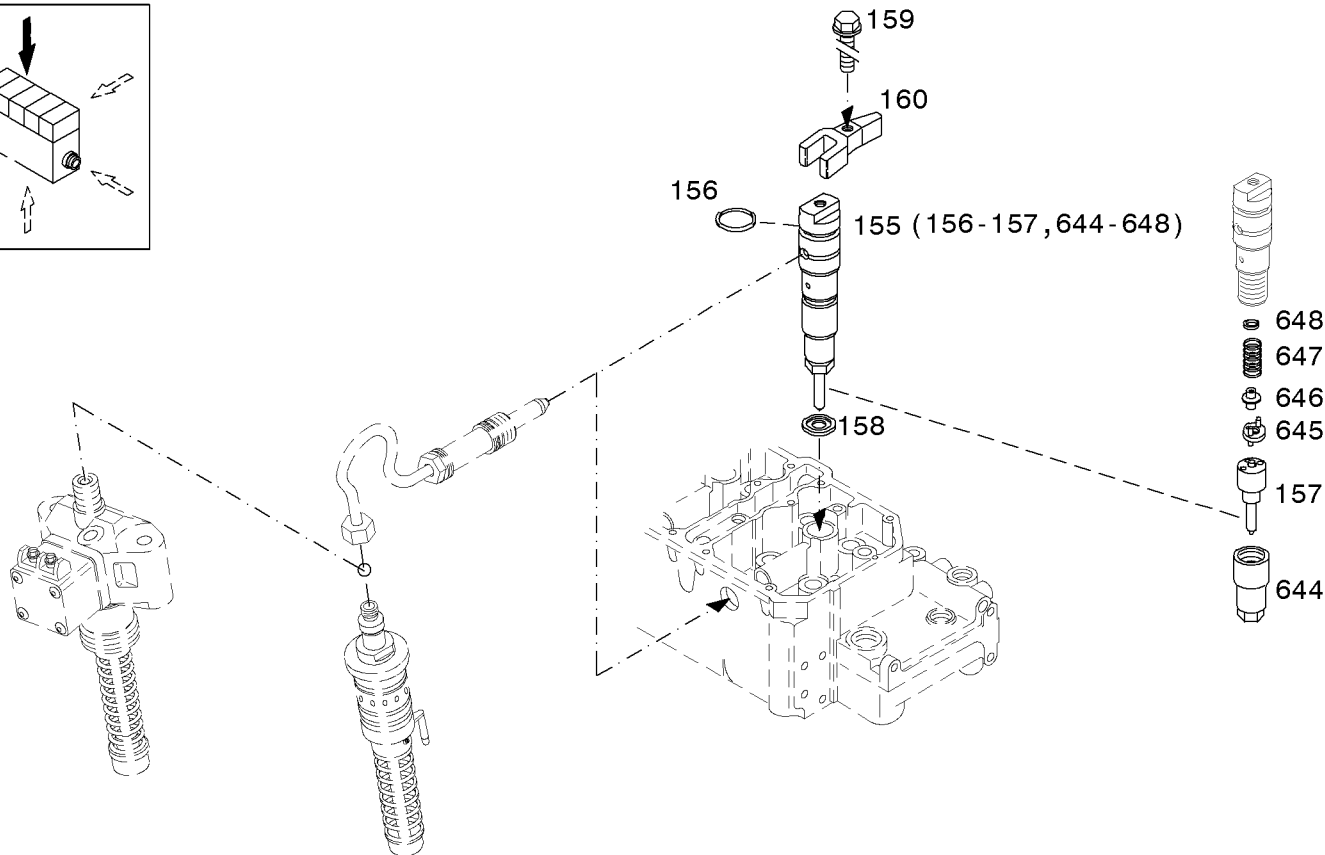
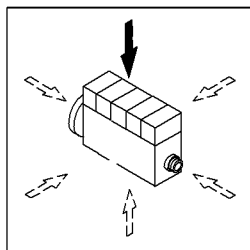




Einspritzventil  
Fuel injector  
Porte-injecteur de combustible complet  
Injector

Referenznr.:

0128-19-0510 1682



003 ©

- 648
- 647
- 646
- 645
- 157
- 644