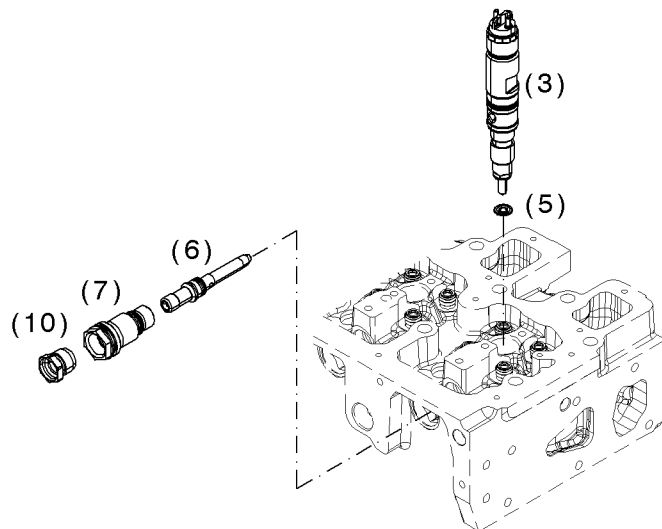
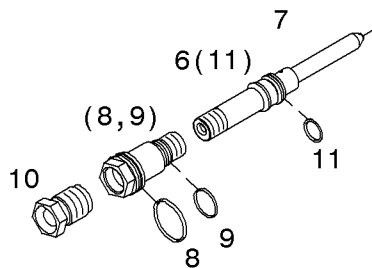
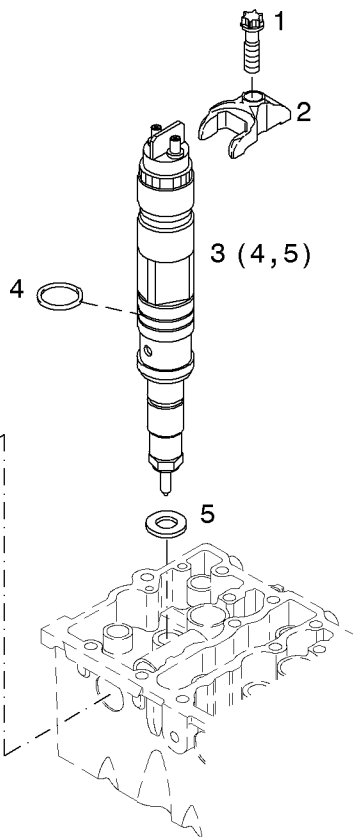
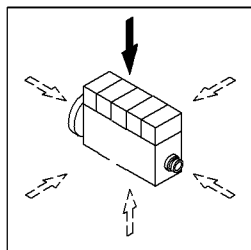




Einspritzventil  
Fuel injector  
Porte-injecteur de combustible complet  
Injector

Referenznr.:

0128-19-0510 2575



002 ©