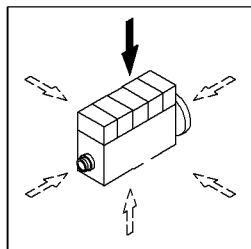




Einspritzleitung
High pressure pipe
Tuyauterie à haute pression
Tuberia de inyeccion

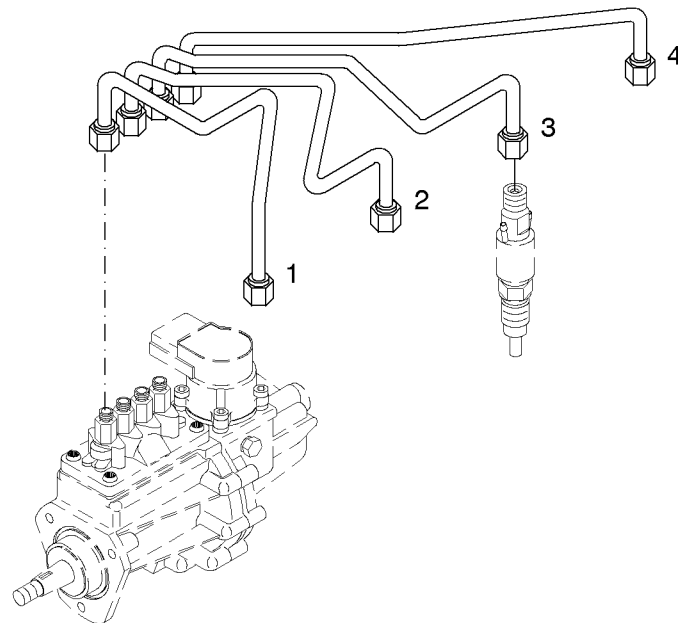
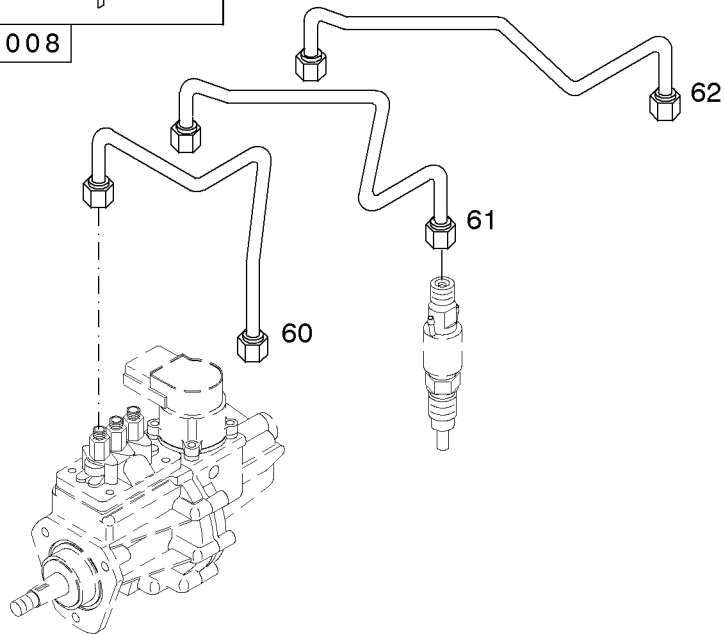
Referenznr.:

0168-**(21)** 0510 2310



2008

002 ©

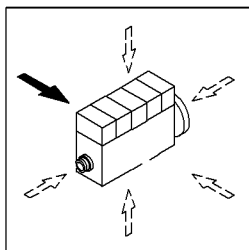




Einspritzleitung
High pressure pipe
Tuyauterie à haute pression
Tuberia de inyección

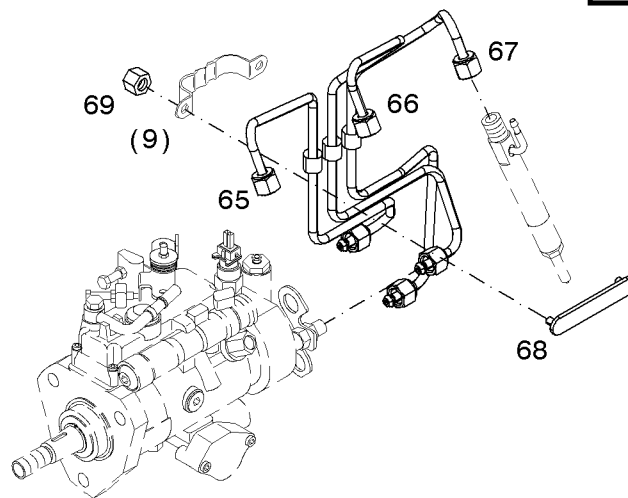
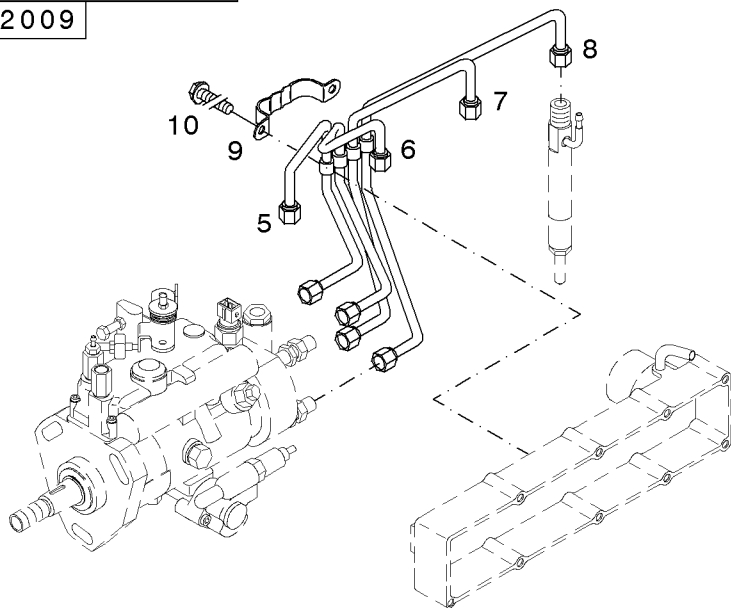
Referenznr.:

0168-**21**- 0510 2311



2009

002 ©

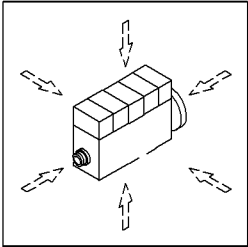




Kraftstoffleitung
Fuel line
Conduite à combustible
Tubería de combustible

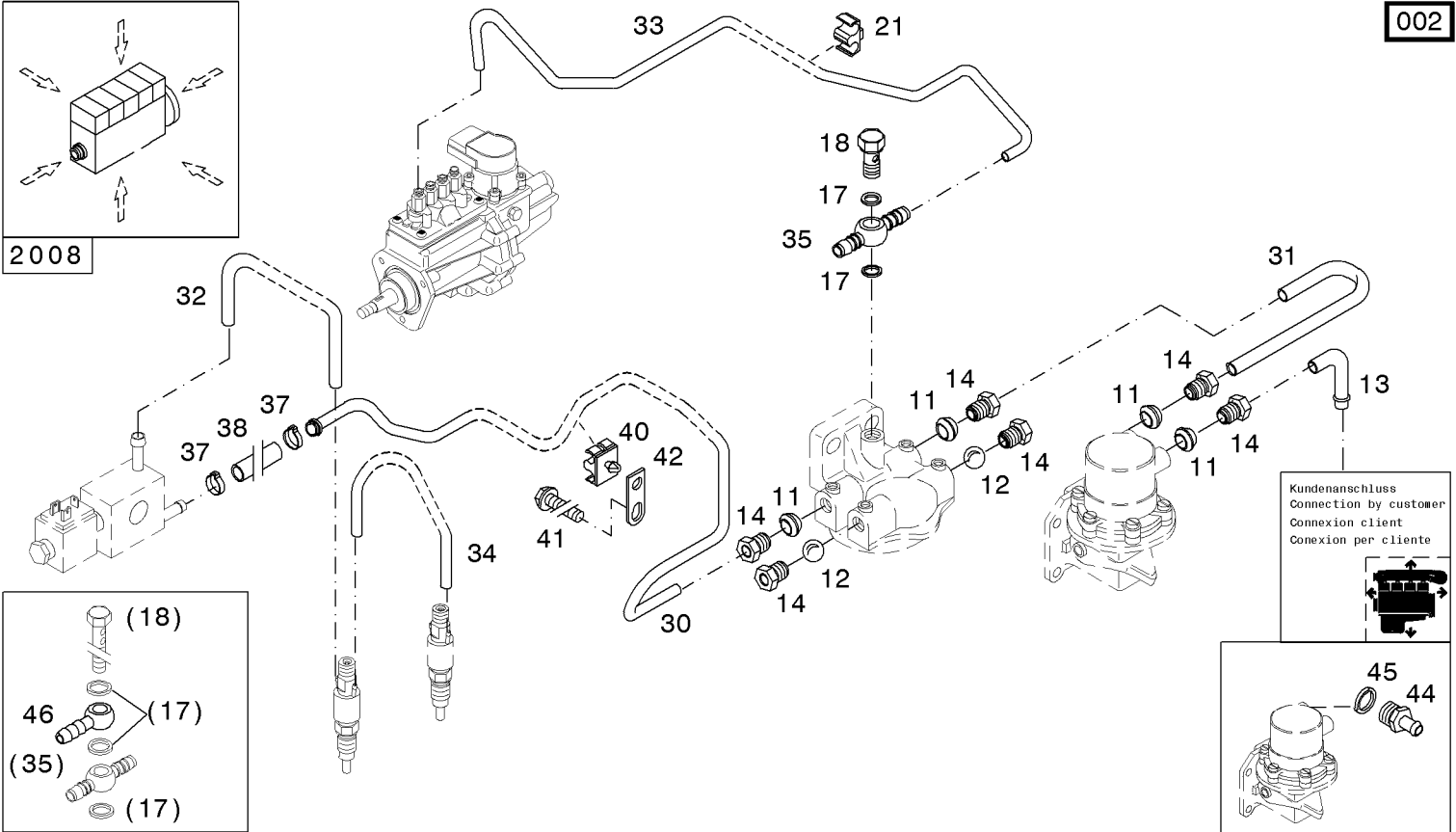
Referenznr.:

0168-**21**- 0510 2313



2008

002 ©



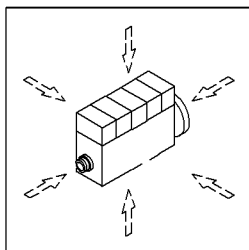


Kraftstoffleitung
Fuel line
Conduite à combustible
Tuberia de combustible

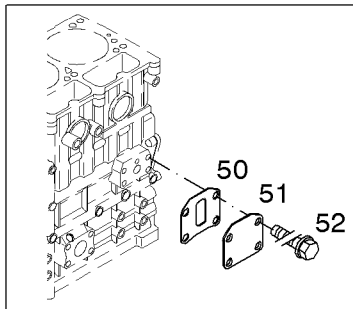
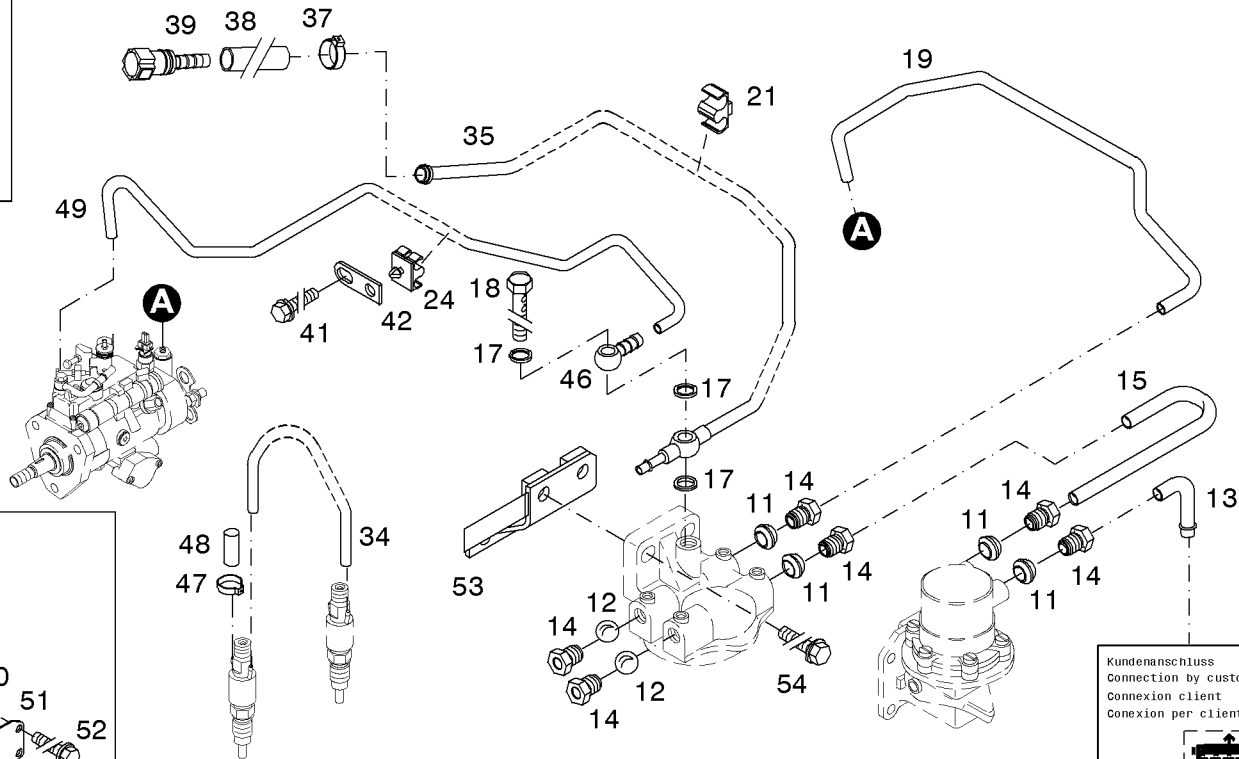
Referenznr.:

0168-**(21)**- 0510 2335

001 ©



2008



Kundenanschluss
Connection by customer
Connexion client
Conexión per cliente

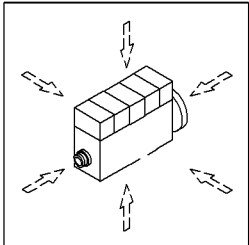




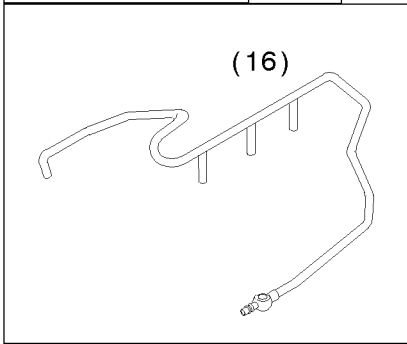
Kraftstoffleitung
Fuel line
Conduite à combustible
Tubería de combustible

Referenznr.:

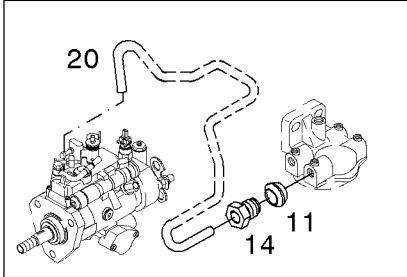
0168-**(21)**- 0510 2314



2009

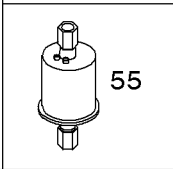


(16)



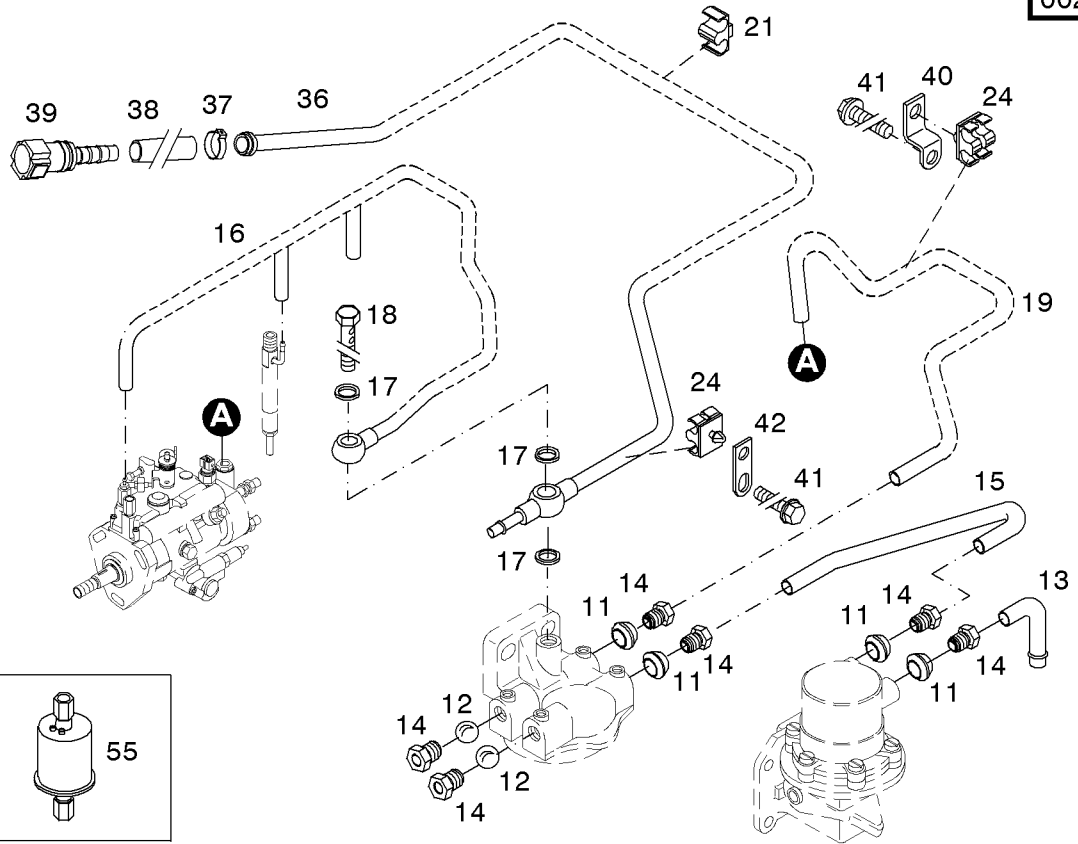
20

14 11



55

002 ©



39

38

37

36

21

41

40

24

16

18

17

24

42

41

15

17

17

14

11

14

11

14

14

12

14

14

12

14

11

14

11

14

11

14

11

14

11

14

13