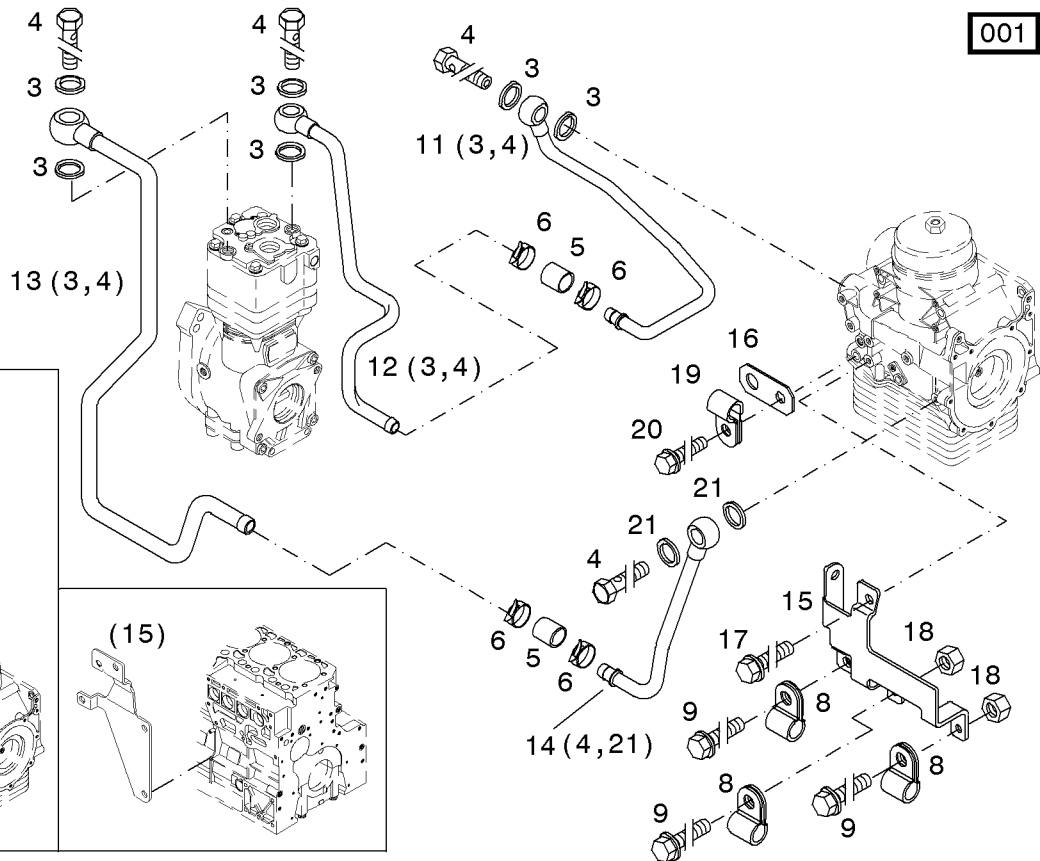
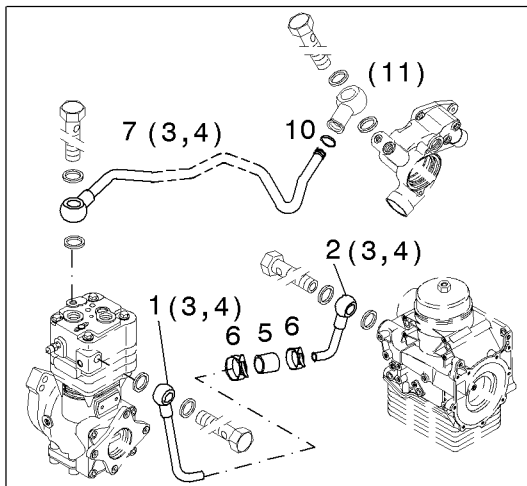
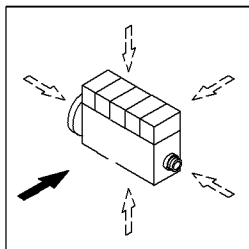




Kühlwasserleitung
Cooling water line
Conduite d'eau de refroidissement
Tuberia de agua refrigerante

Referenznr.:

0127-**(38)**- 0510 2642



001 ©

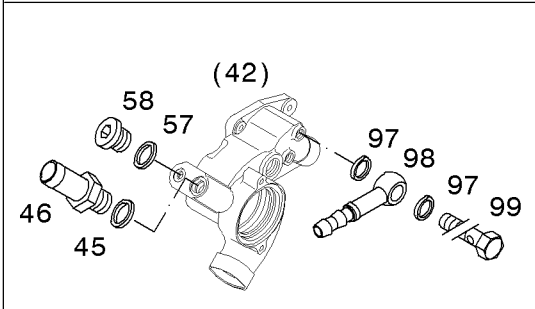
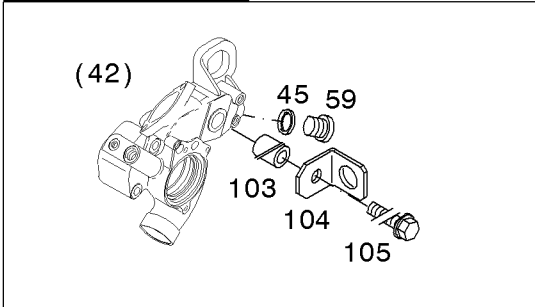
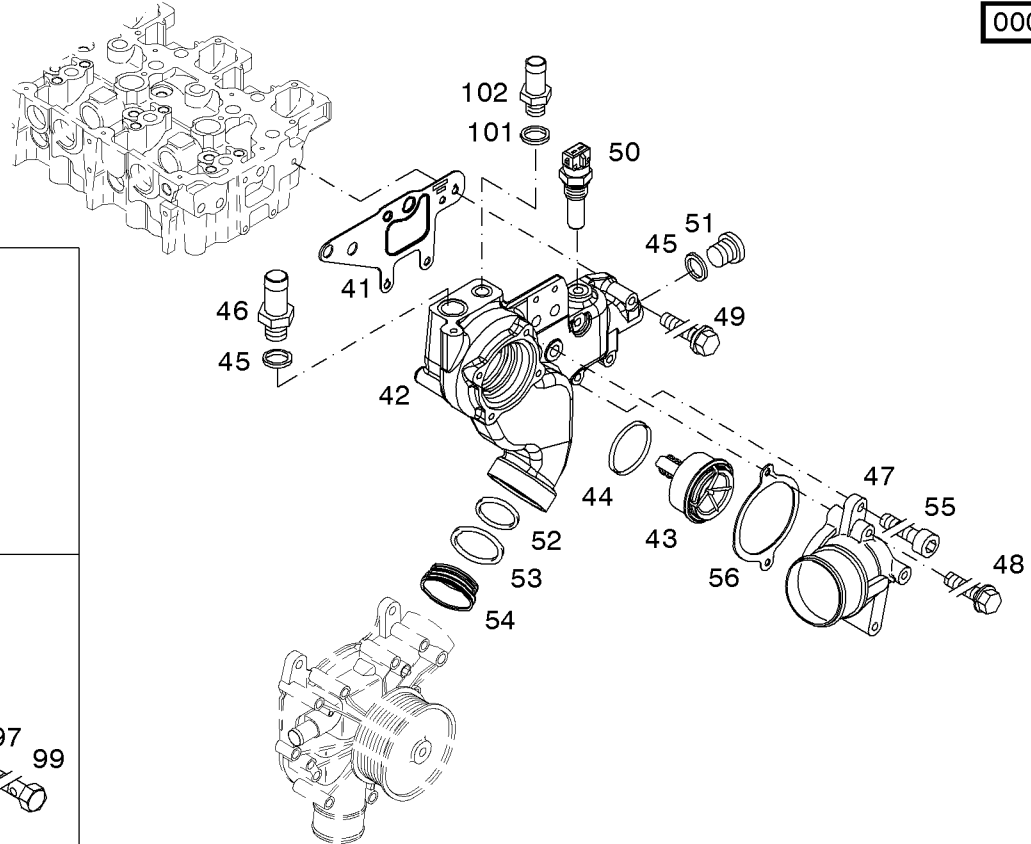
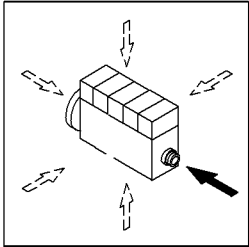


Thermostatgehäuse
Housing
Corps de thermostat
Caja de termostato

Referenznr.:

0127-**38**- 0510 2673

000 ©



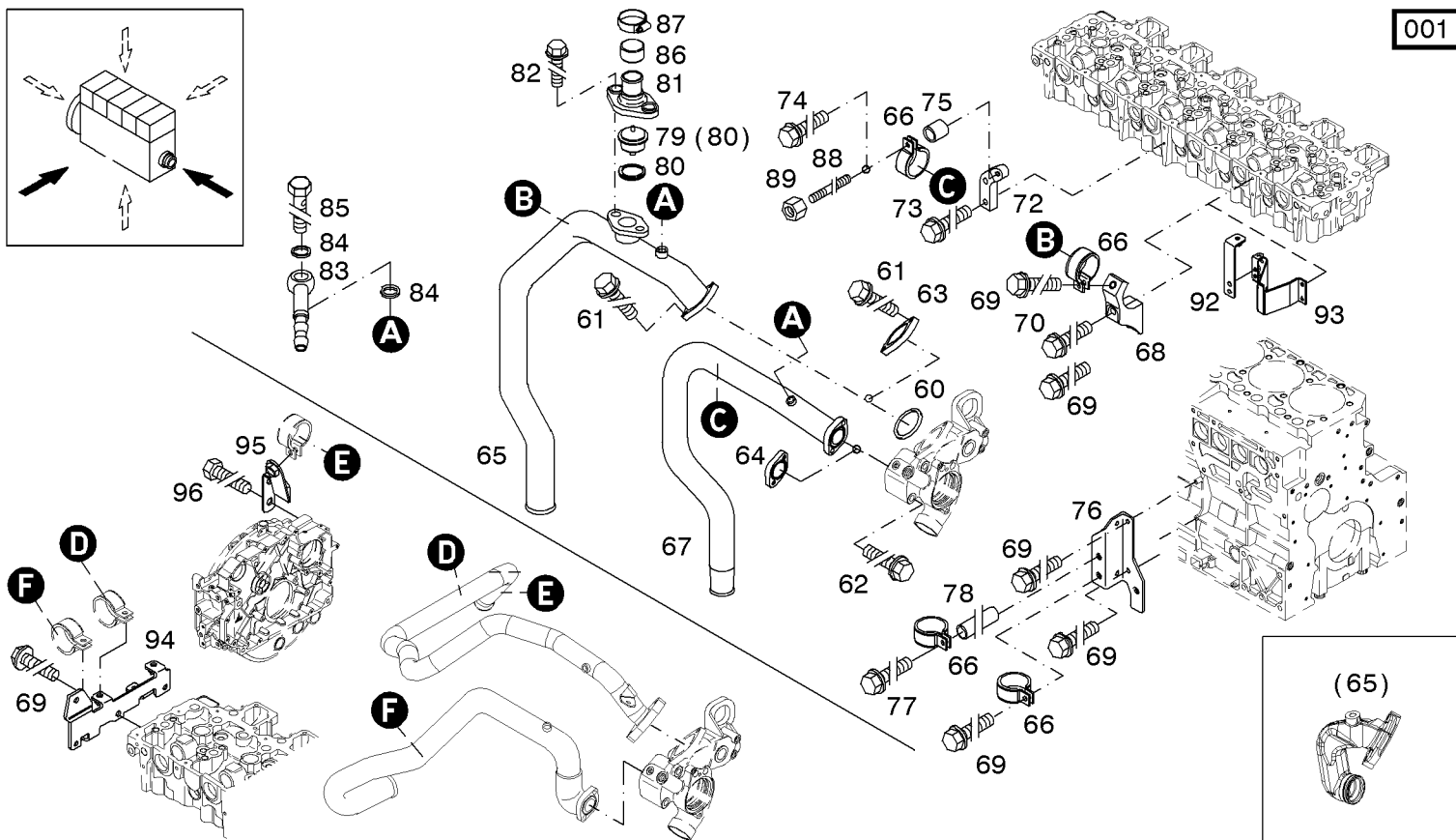
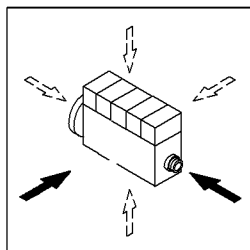


Kühlmitteleitung
Coolant pipe
Conduite
Tuberia de medio refrigerante

Referenznr.:

0127-**(38)**- 0510 2643

001 ©

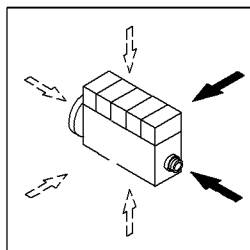




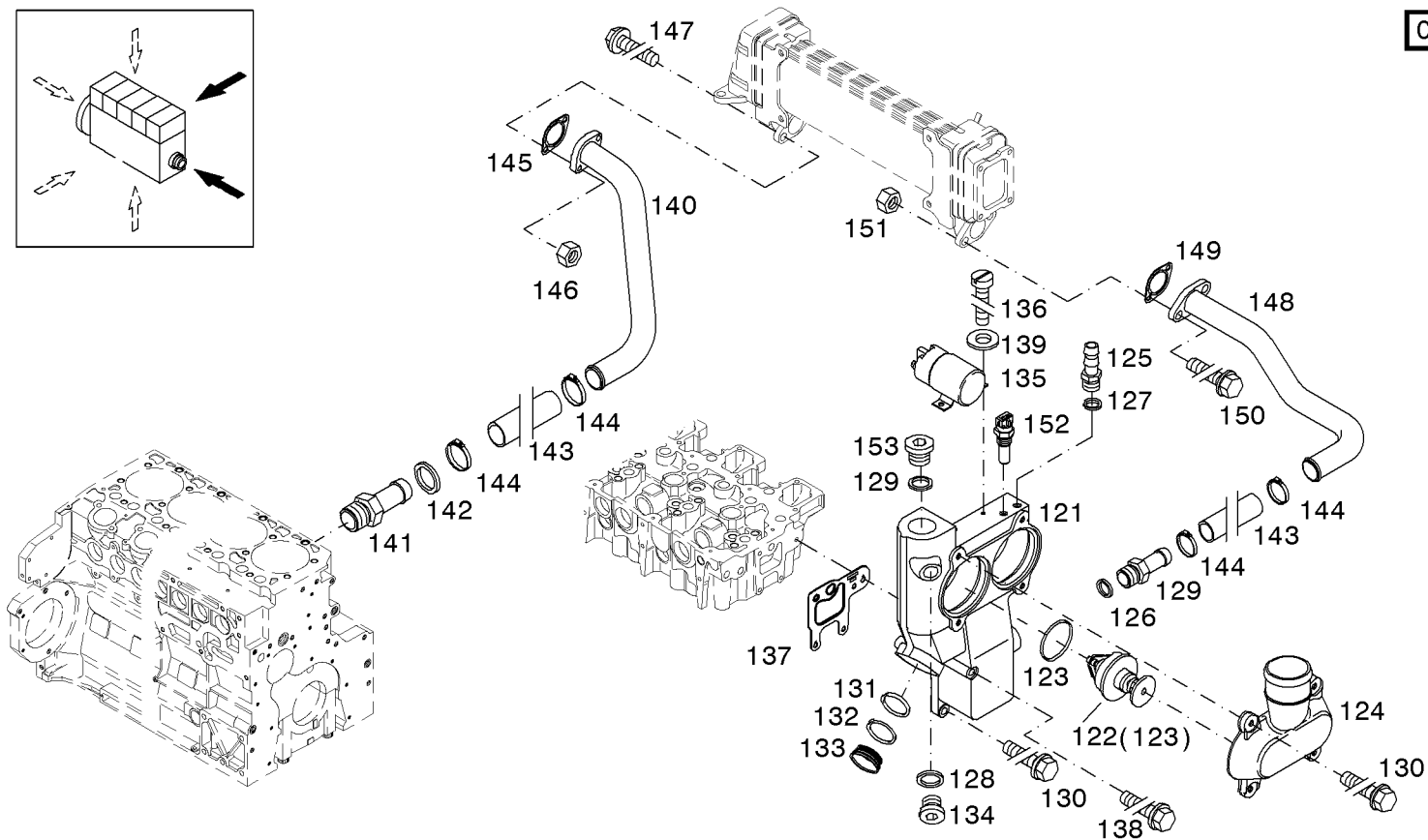
Kühlmittleitung
Coolant pipe
Conduite
Tuberia de medio refrigerante

Referenznr.:

0127-**(38)**- 0510 2644



001 ©

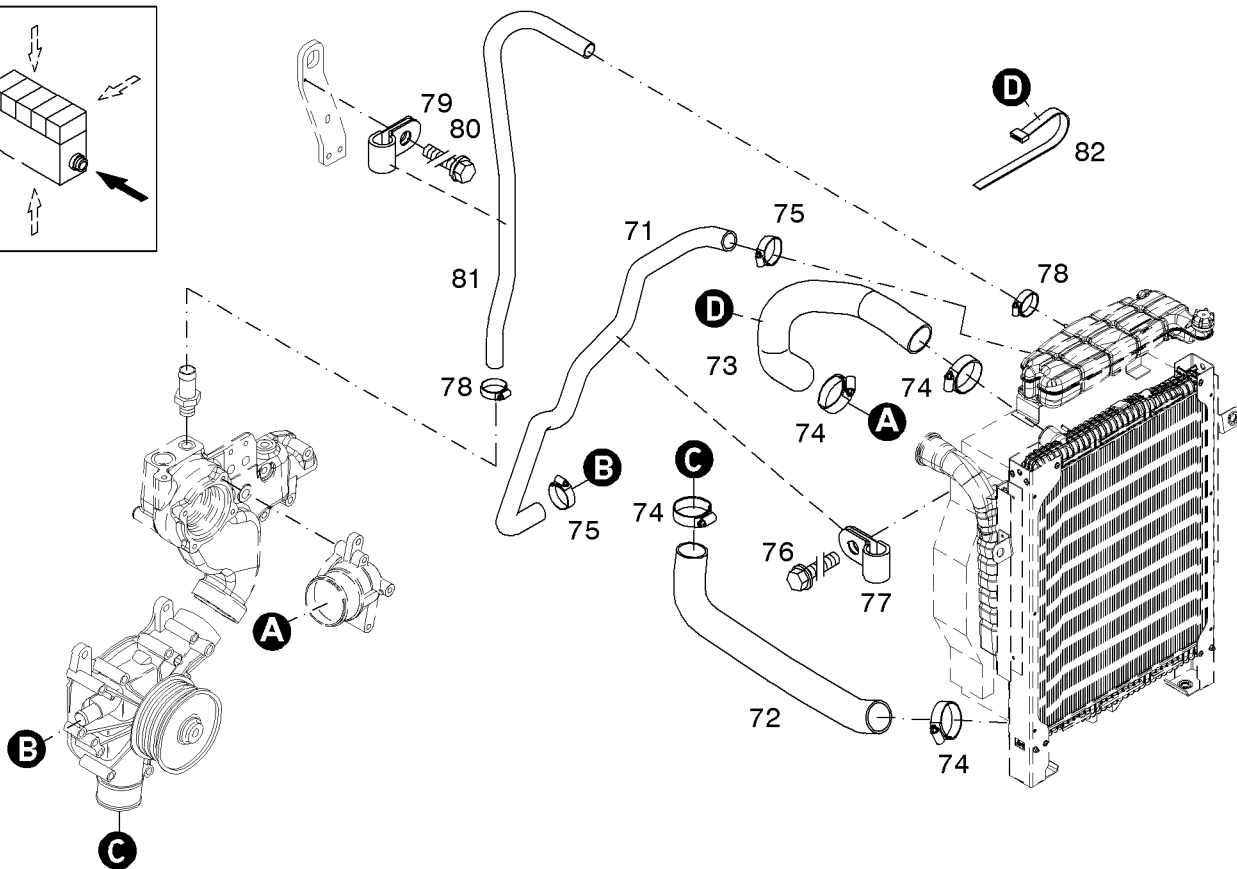
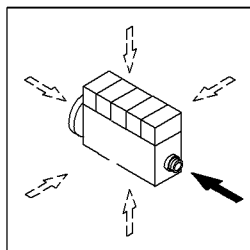




Kühlmittleitung
Coolant pipe
Conduite
Tuberia de medio refrigerante

Referenznr.:

0127-**(38)**- 0510 2672



000 ©