

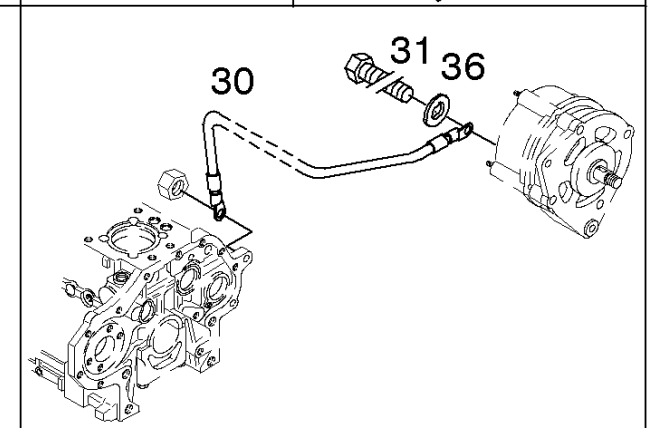
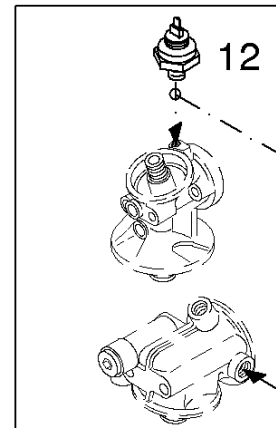
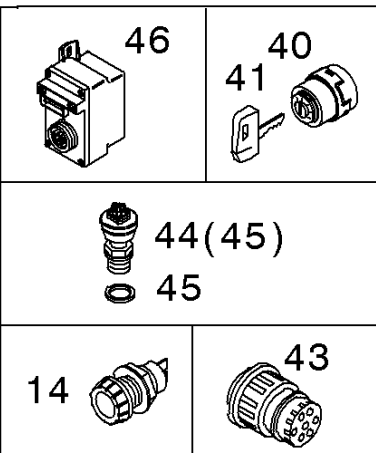
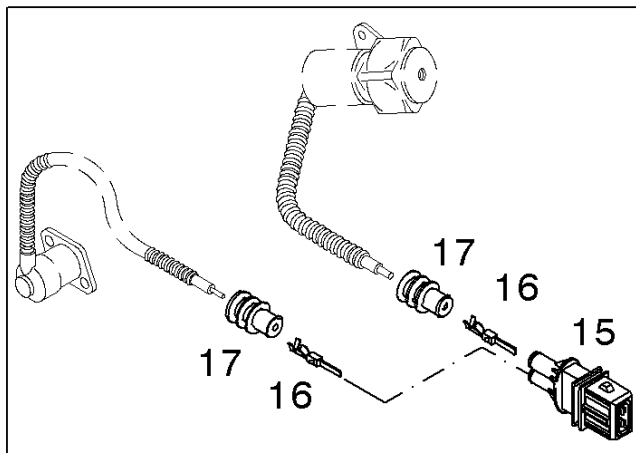
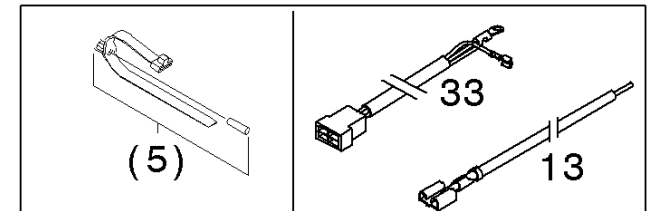
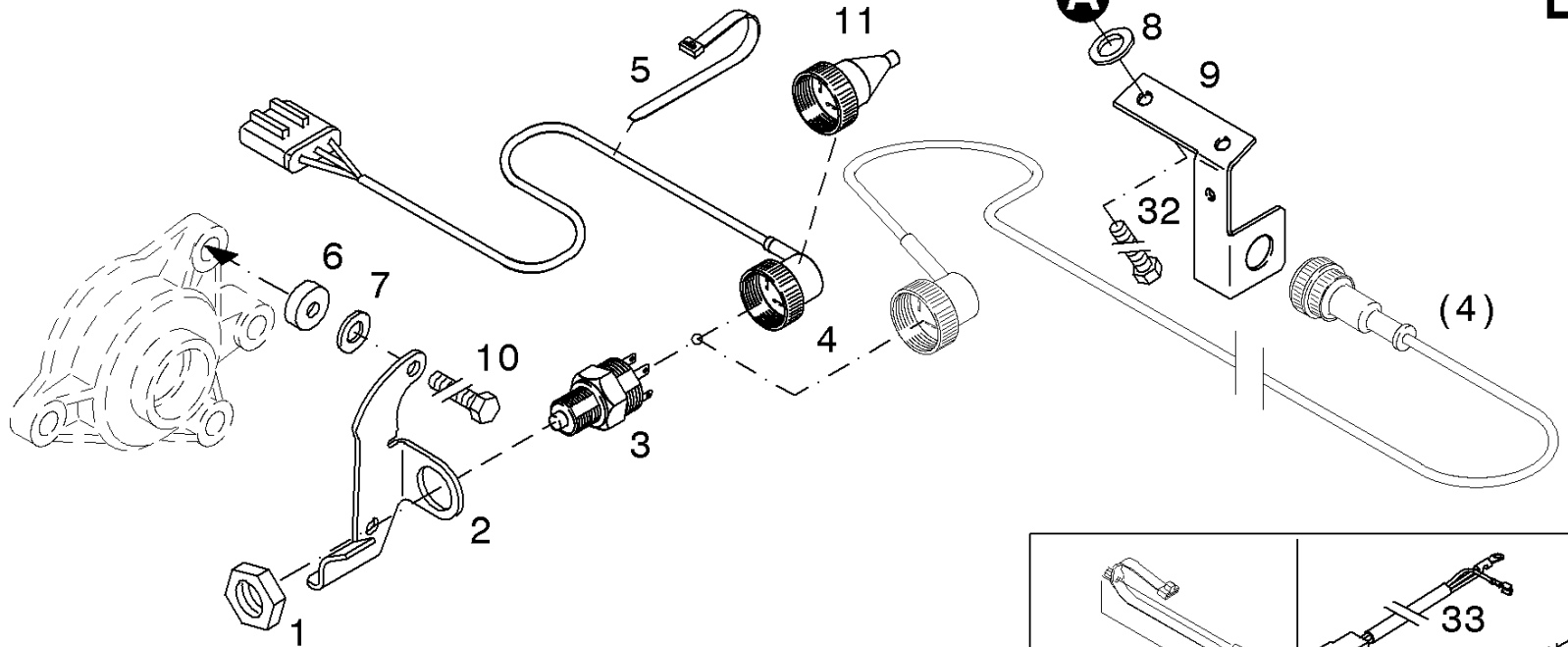
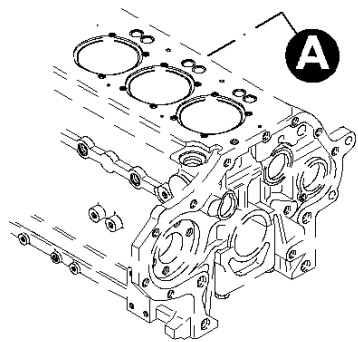
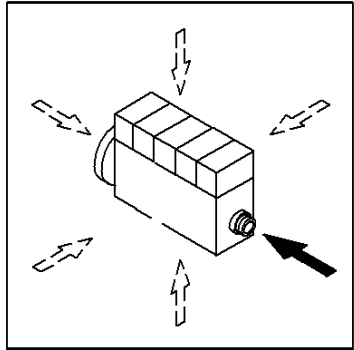


Elektr. Ausrüstung
Electrical equipment
Equipement électrique
Equipo electrico

Referenznr.:

0150-48-0510 2109

003 ©



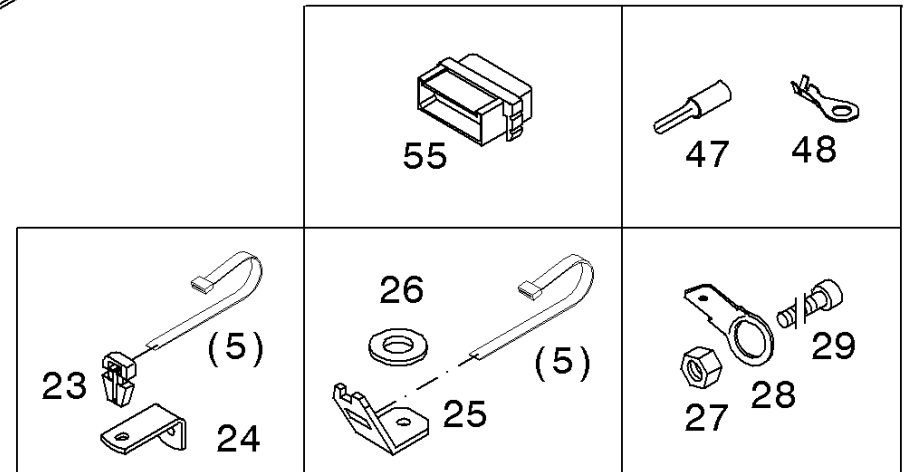
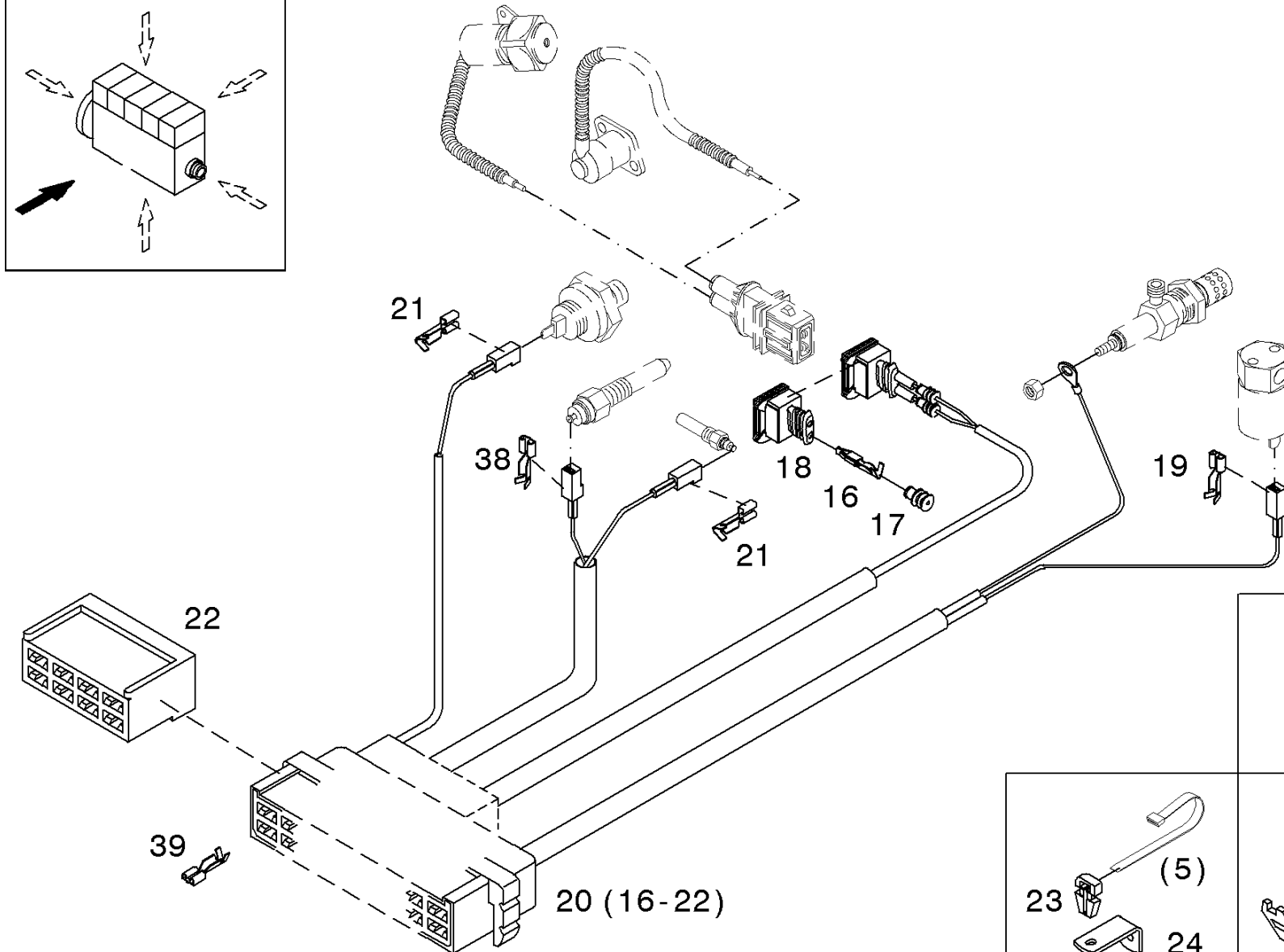
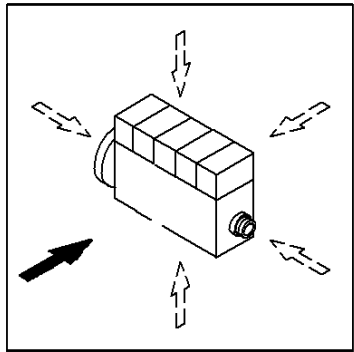


Kabelbaum
Cable harness
Faisceau de cables
Haz de cables

Referenznr.:

0150-48-0510 2218

001 ©





Elektr. Ausrüstung
Electrical equipment
Equipement électrique
Equipo electrico

Referenznr.:

0150-48-0510 2229

002 ©

