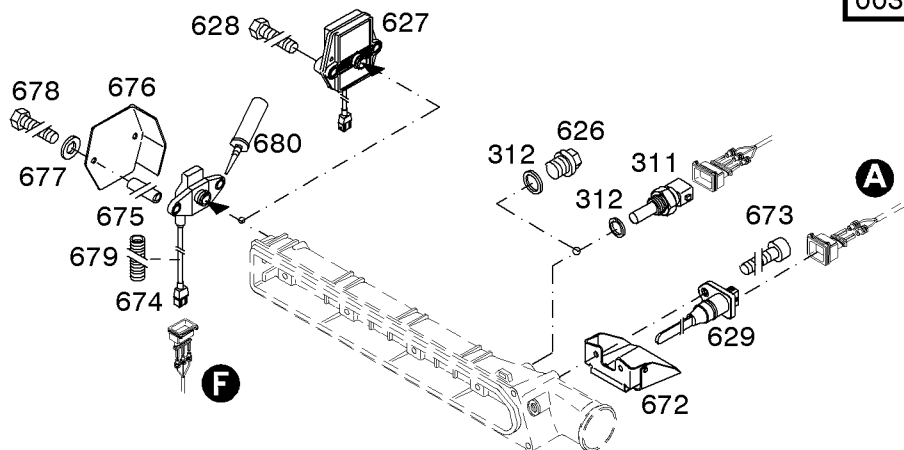
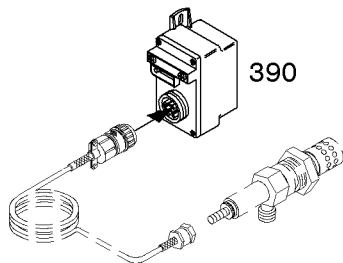
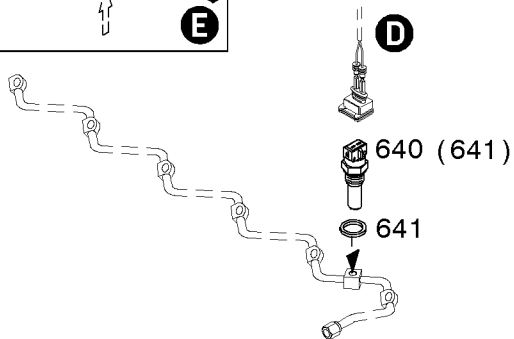
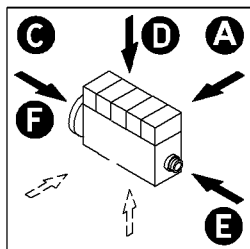




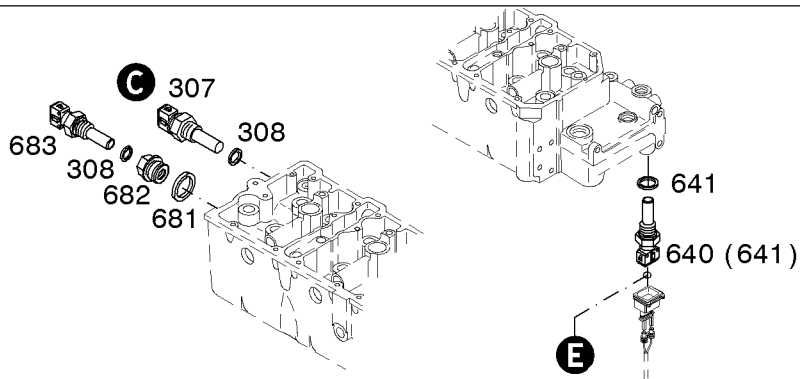
Elektr. Ausrüstung
Electrical equipment
Equipement électrique
Equipo electrico

Referenznr.:

0128-**48**- 0510 1694



003 ©

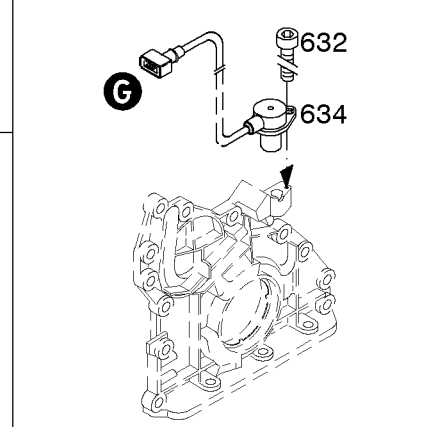
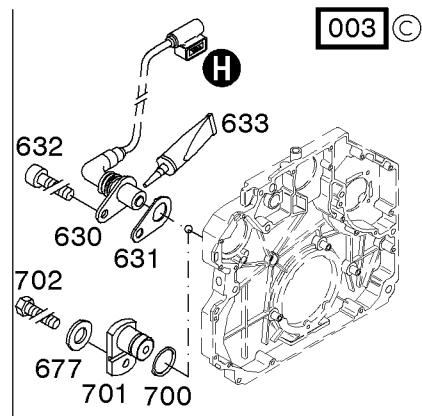
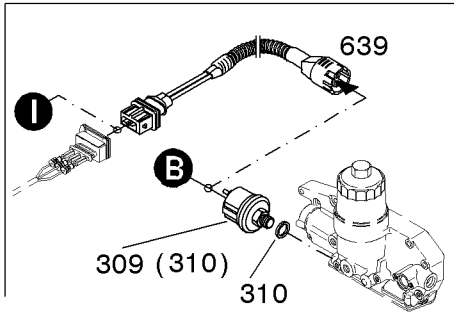
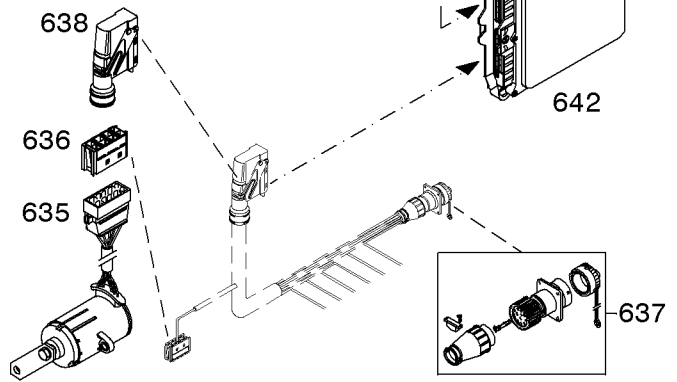
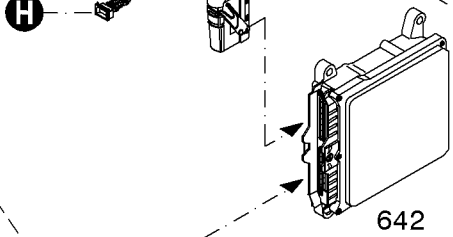
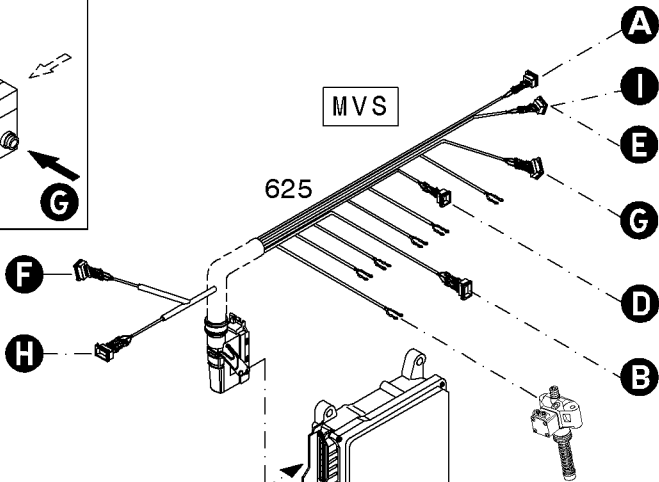
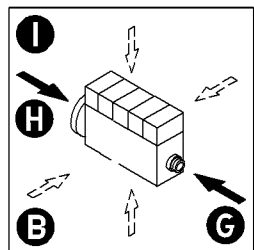




Elektr. Ausrüstung
Electrical equipment
Equipement électrique
Equipo electrico

Referenznr.:

0128-**48**- 0510 1719

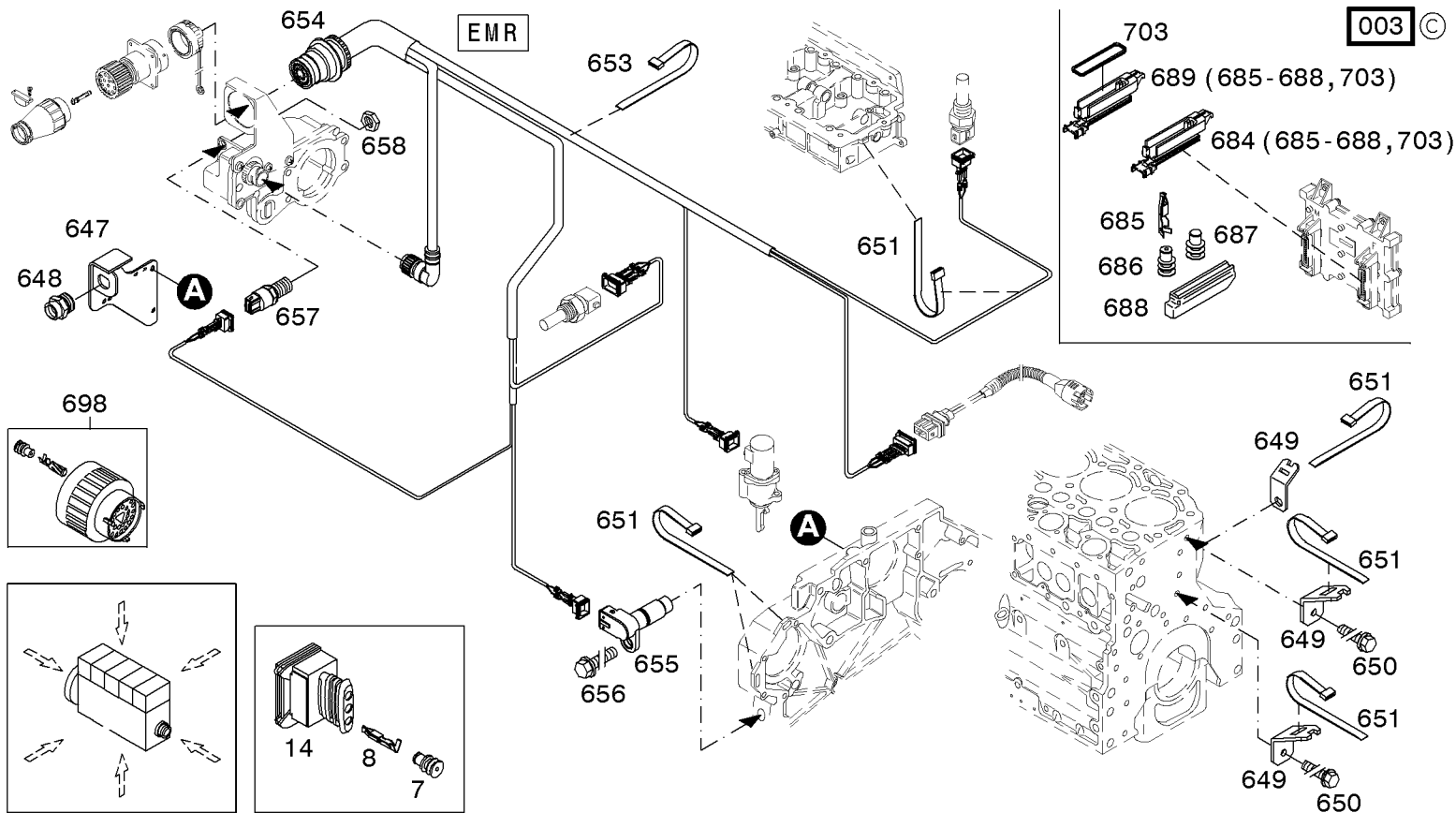




Befestigungsteile
Fastenings
Pieces de fixation
Piezas de sujeción

Referenznr.:

0128-48-0510 1803





Elektr. Ausrüstung
Electrical equipment
Equiptement electrique
Equipo electrico

Referenznr.:

0128-**48**- 0510 1953

