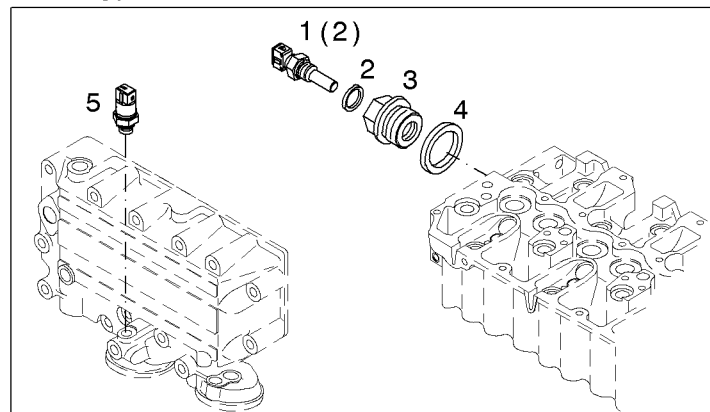
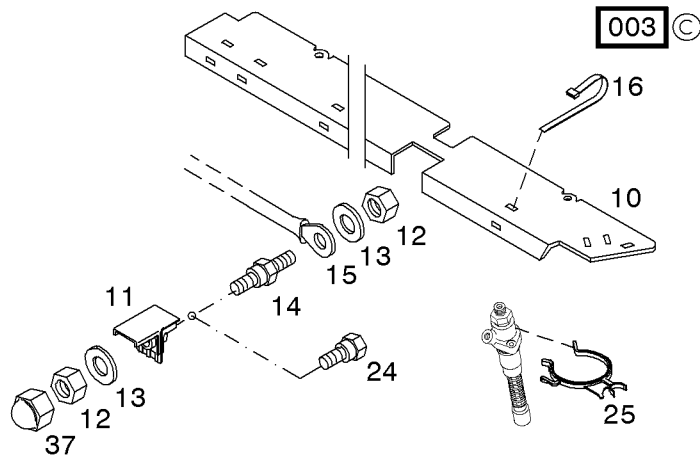
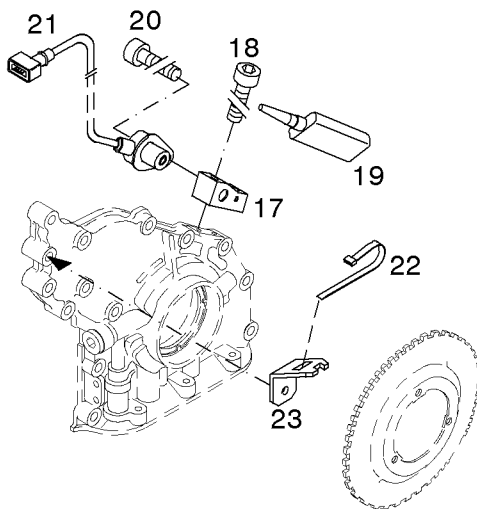
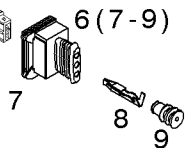
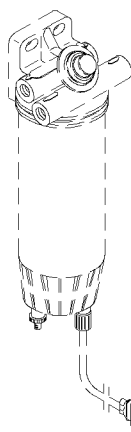
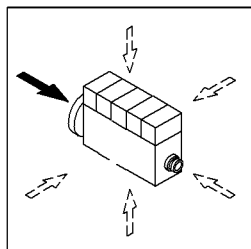




Elektr. Ausrüstung
Electrical equipment
Equipement électrique
Equipo electrico

Referenznr.:

0128-48-0510 2277

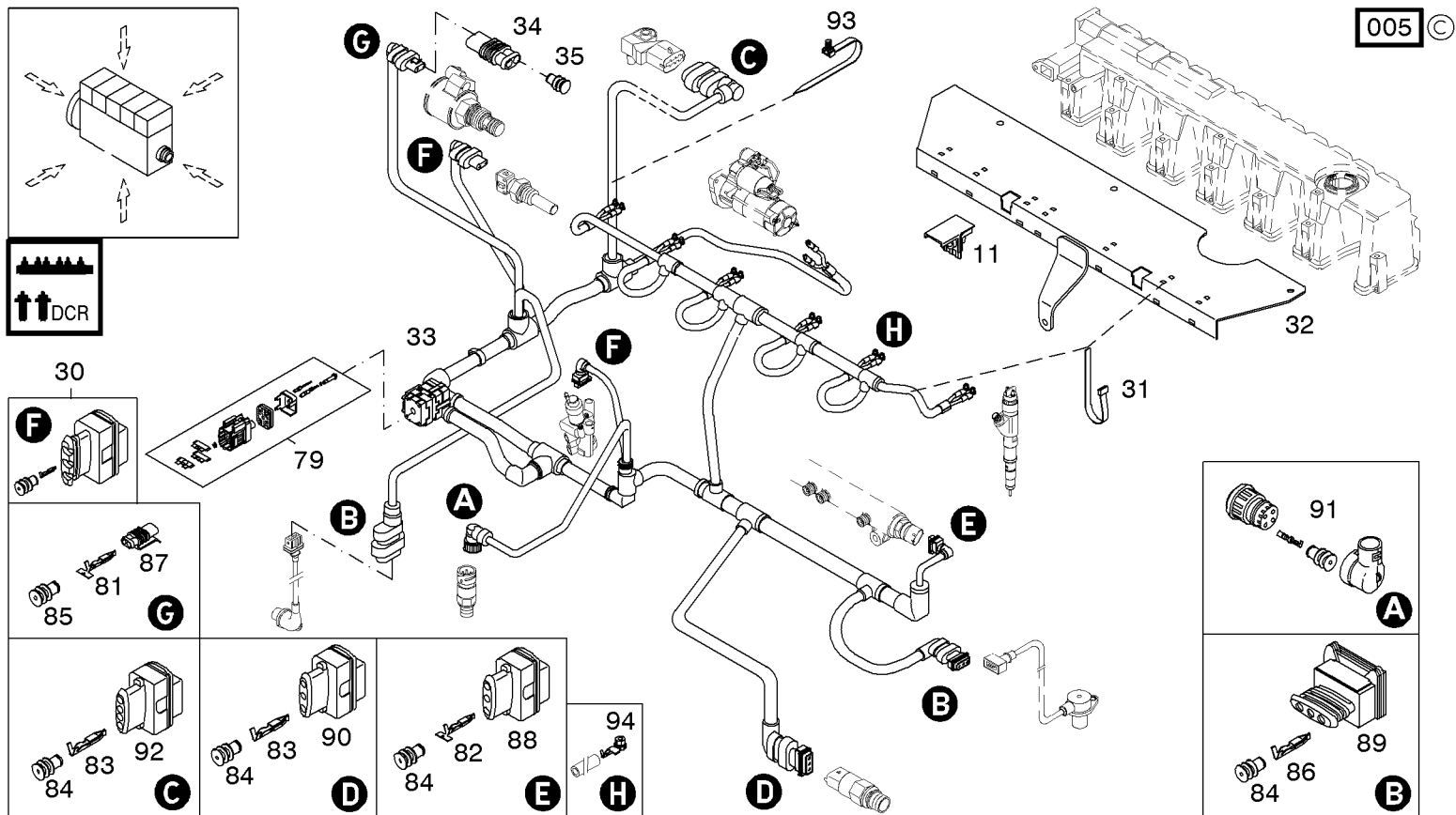




Kabelbaum
Cable harness
Faisceau de cables
Haz de cables

Referenznr.:

0128-48-0510 2235



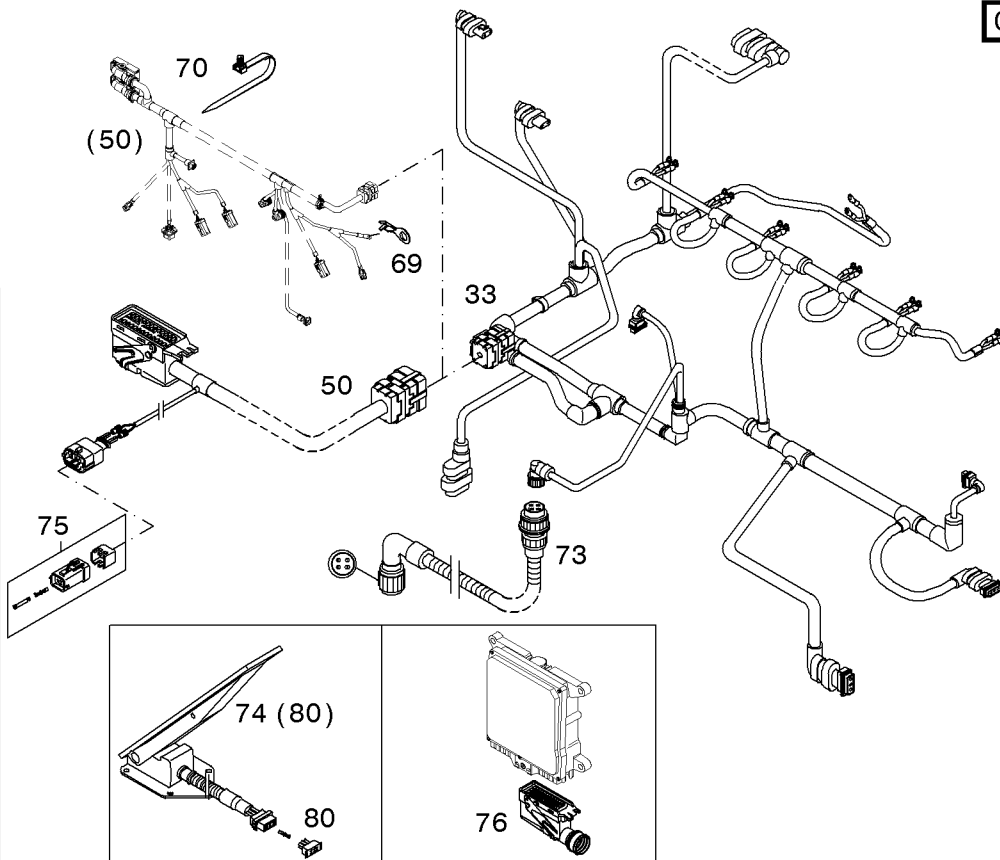
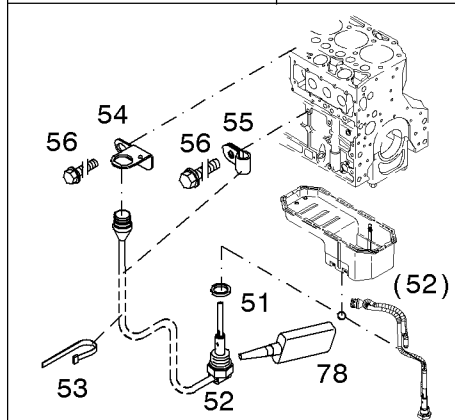
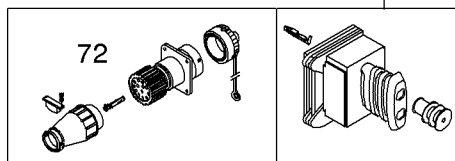
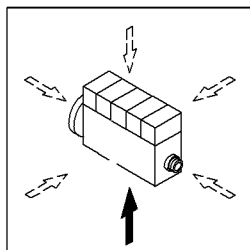


Elektr. Ausrüstung
Electrical equipment
Equipement électrique
Equipo electrico

Referenznr.:

0128-48-0510 2400

006 ©

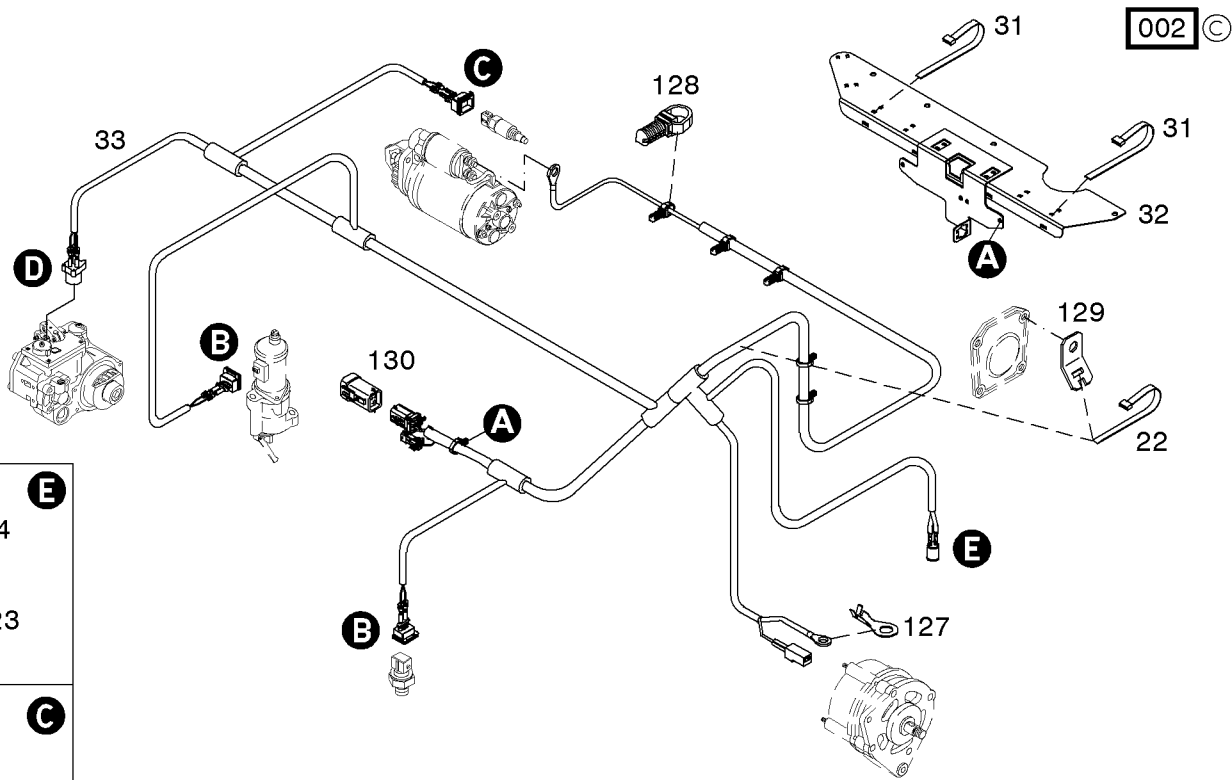
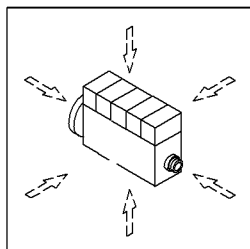




Kabelbaum
Cable harness
Faisceau de cables
Haz de cables

Referenznr.:

0128-48-0510 2683



002 ©

<p>D</p> <p>122 121 120</p>	<p>E</p> <p>124 123</p>
<p>B</p> <p>125 83 84</p>	<p>C</p> <p>126 83 84</p>

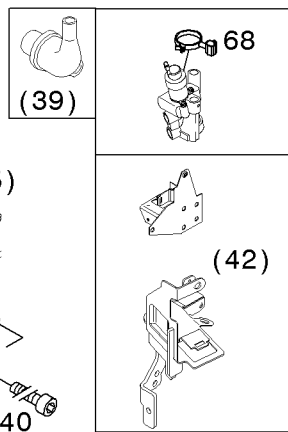
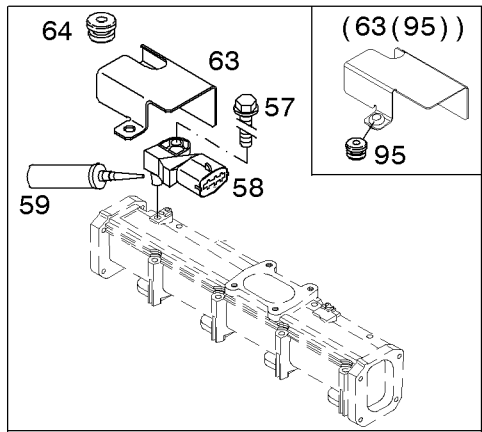
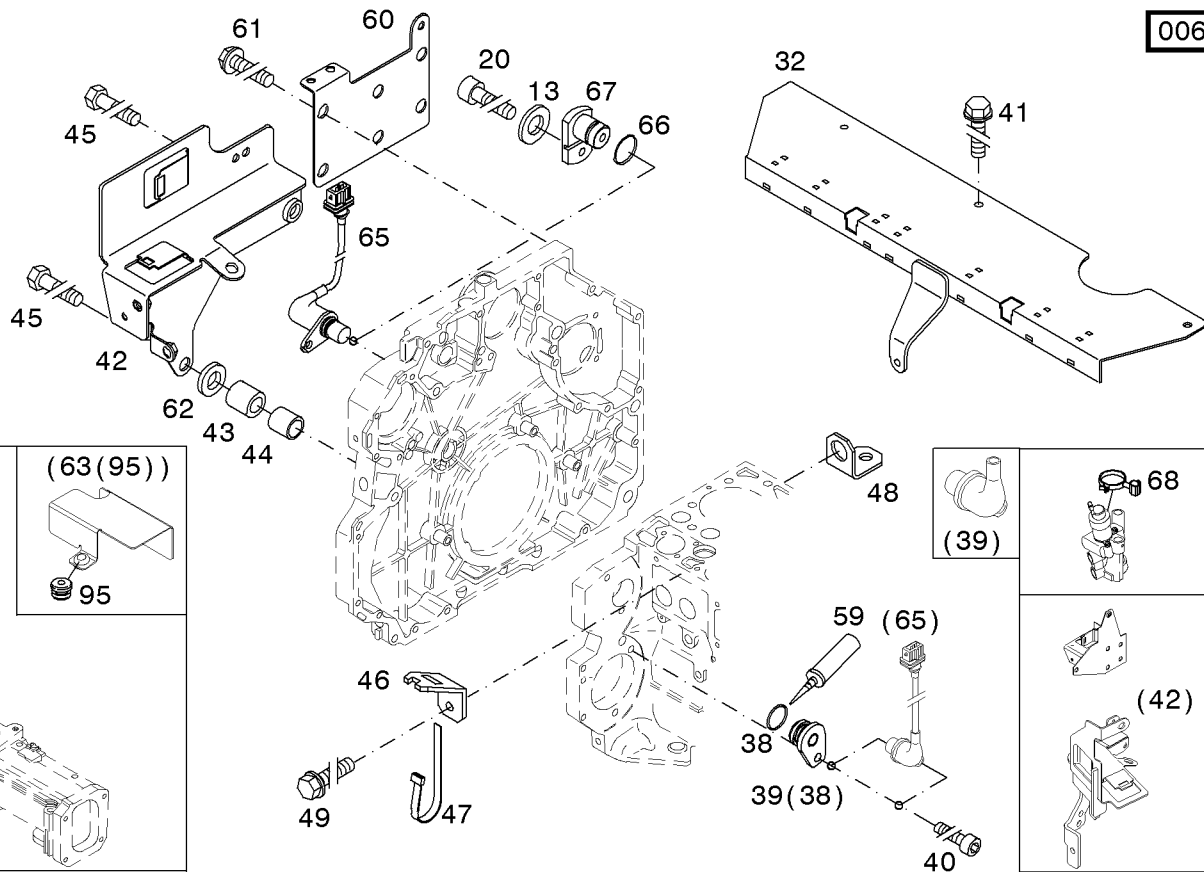
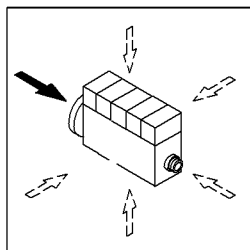


Befestigungsteile
Fastenings
Pieces de fixation
Piezas de sujeción

Referenznr.:

0128-**48**- 0510 2401

006 ©

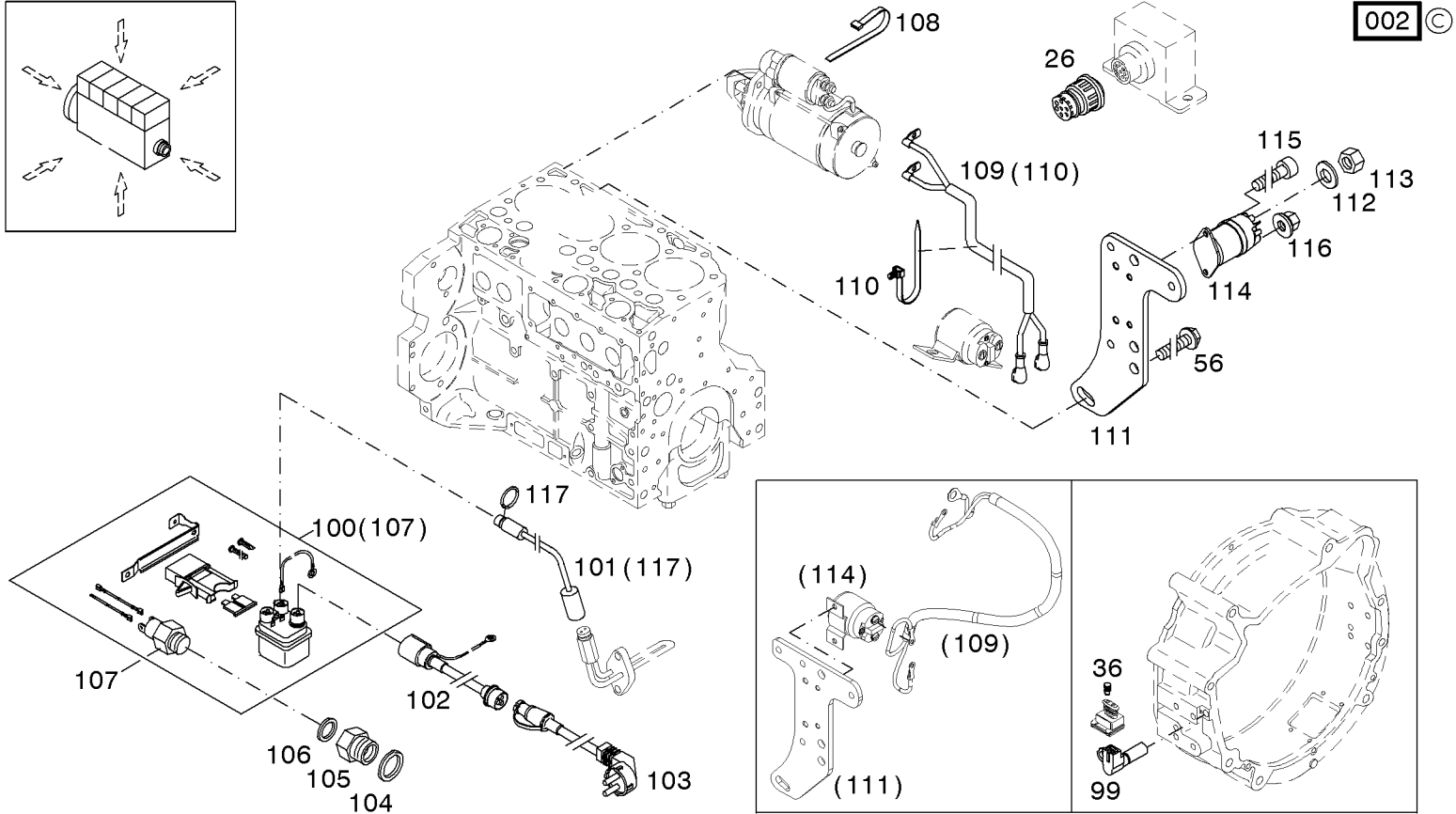
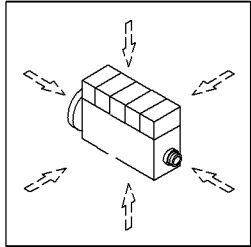




Elektr. Ausrüstung
Electrical equipment
Equipement électrique
Equipo electrico

Referenznr.:

0128-**48**- 0510 2404



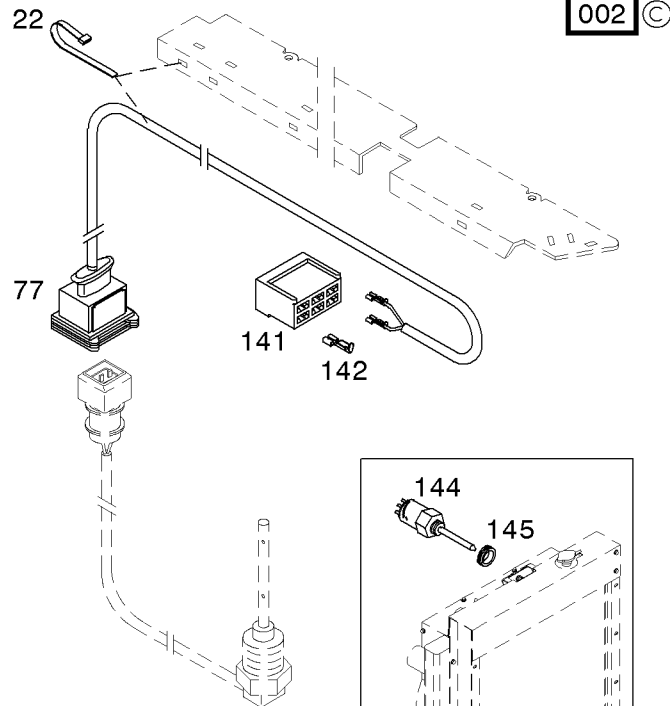
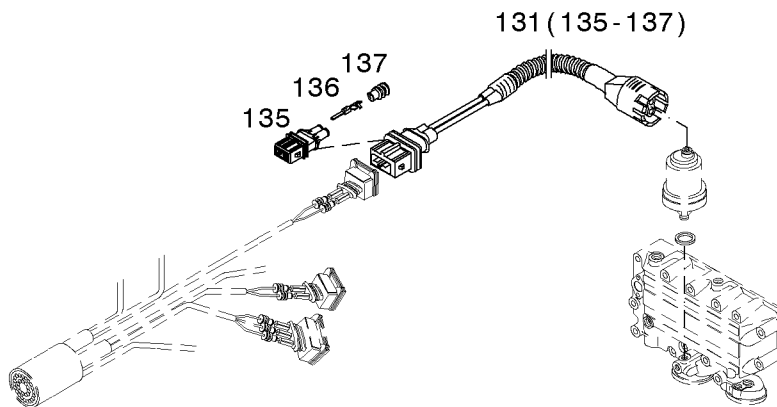
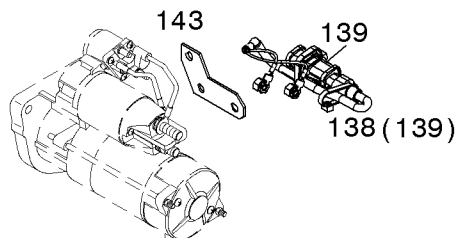
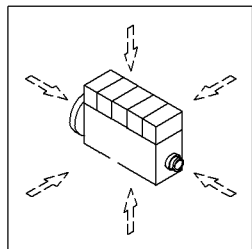
002 ©



Verbindungsleitung
Connecting line
Durite
Conducto de union

Referenznr.:

0128-**48**- 0510 2689



002 ©

