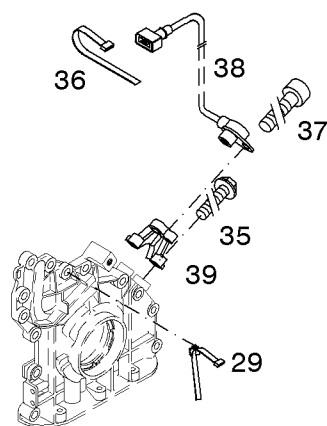
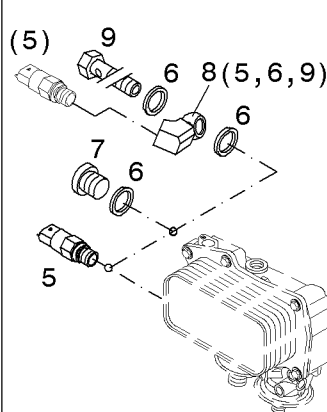
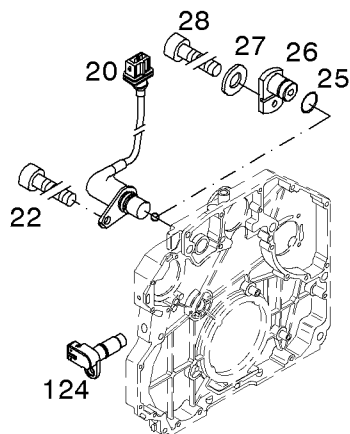
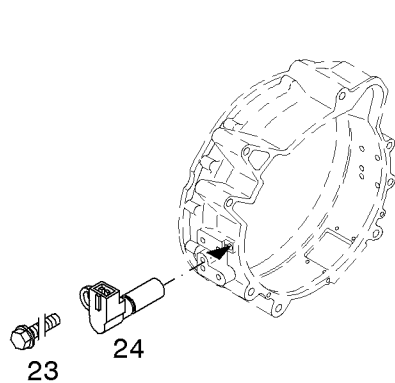
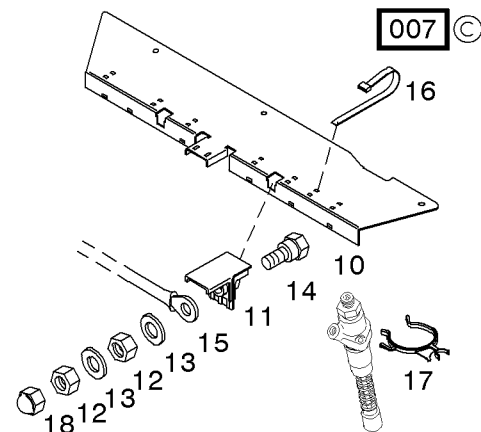
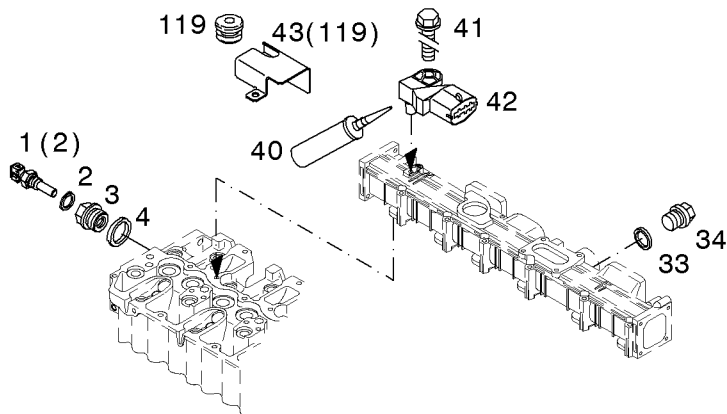
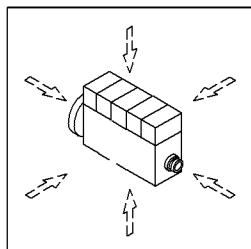




Elektr. Ausrüstung  
Electrical equipment  
Equipement électrique  
Equipo electrico

Referenznr.:

0128-**48**- 0510 2451

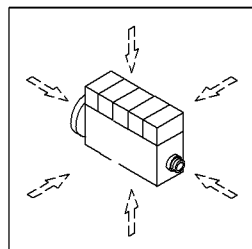




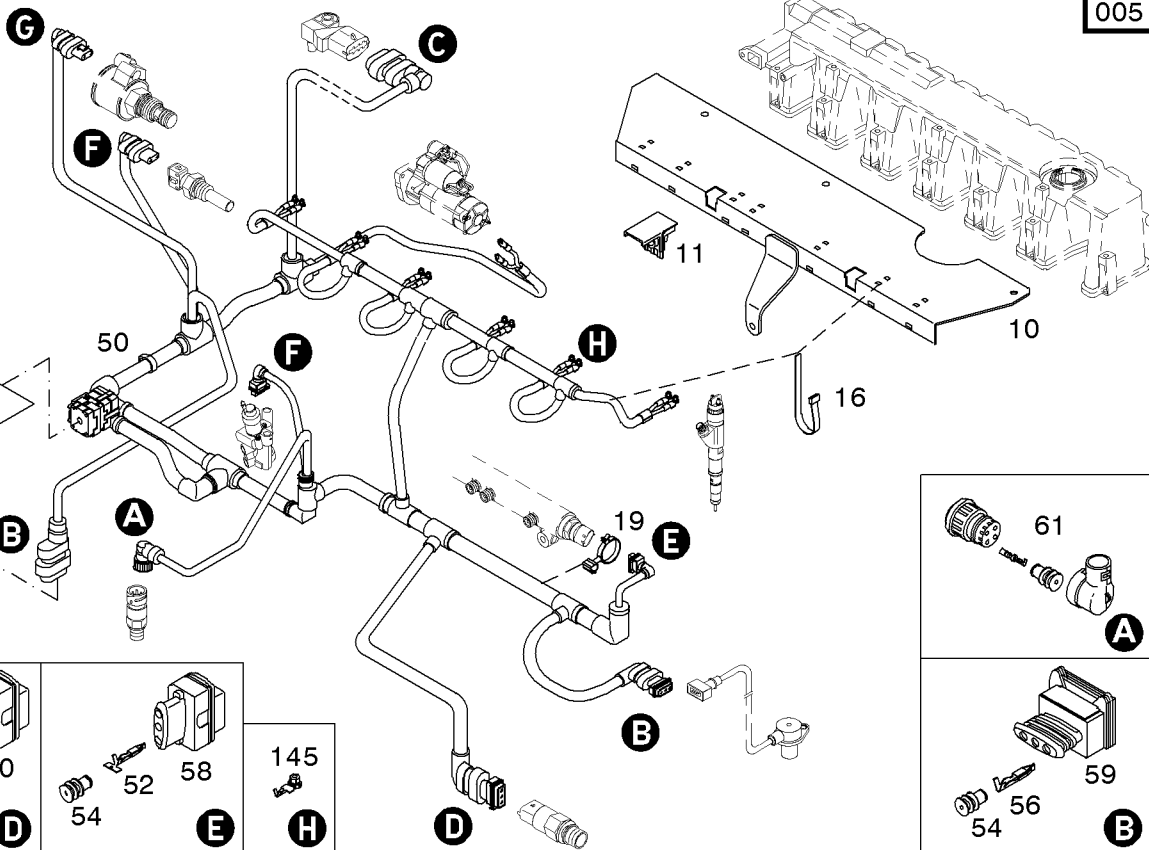
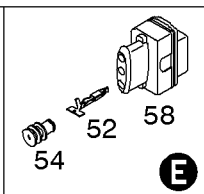
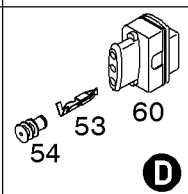
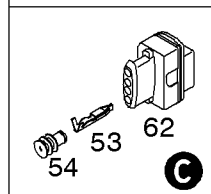
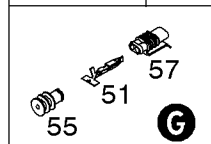
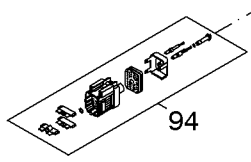
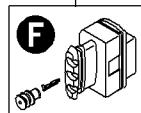
Kabelbaum  
Cable harness  
Faisceau de cables  
Haz de cables

Referenznr.:

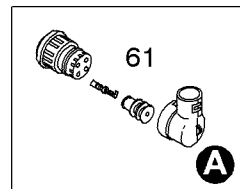
0128-**48**- 0510 2452

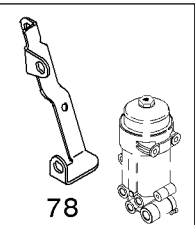
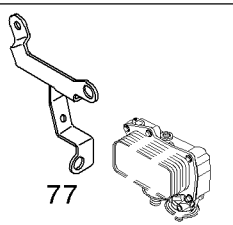
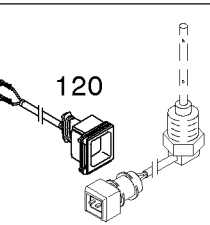
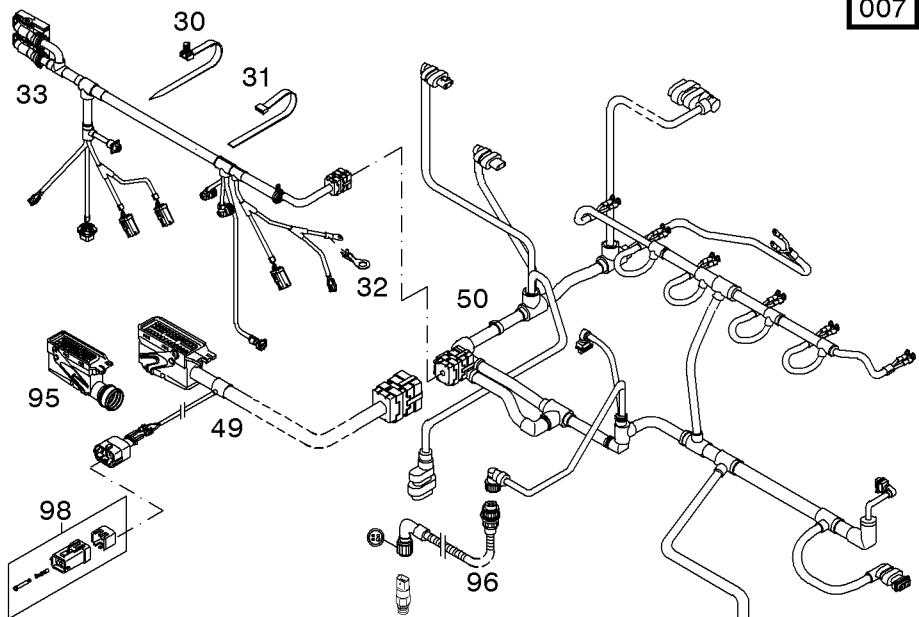
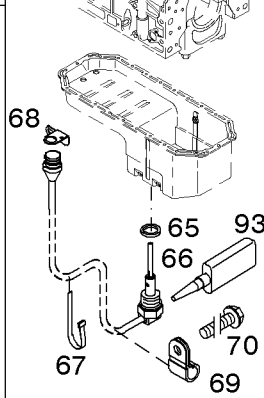
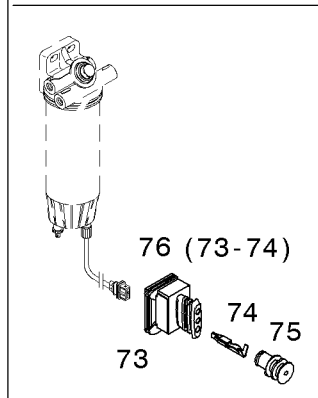
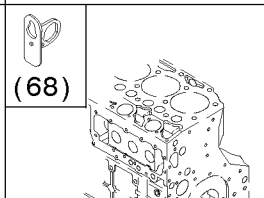
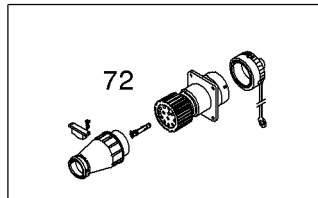
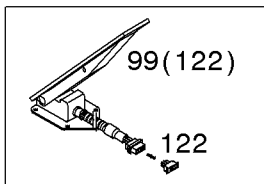
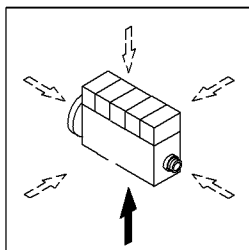


63



005 ©





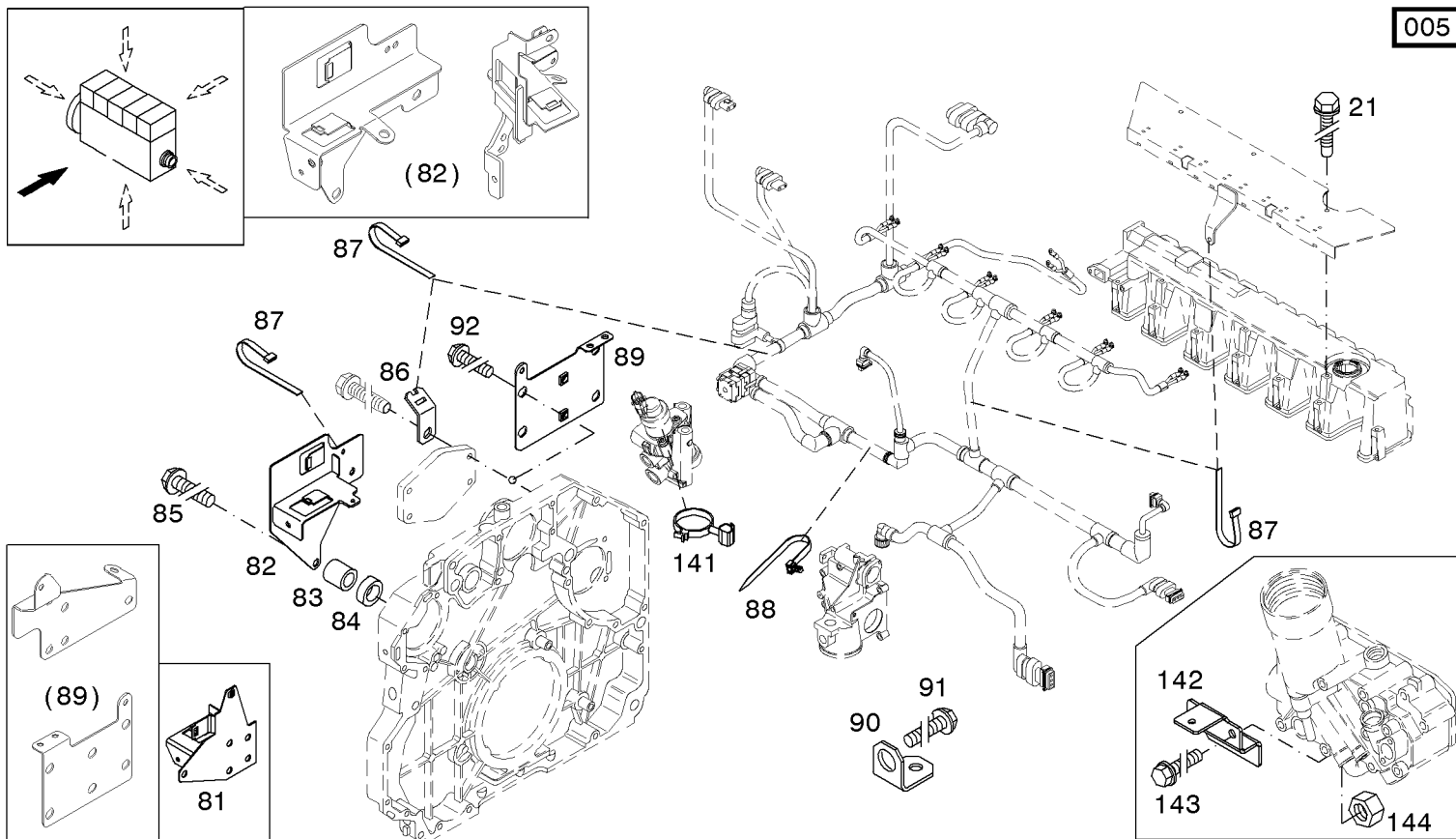


Befestigungsteile  
Fastenings  
Pieces de fixation  
Piezas de sujeción

Referenznr.:

0128-48-0510 2454

005 ©



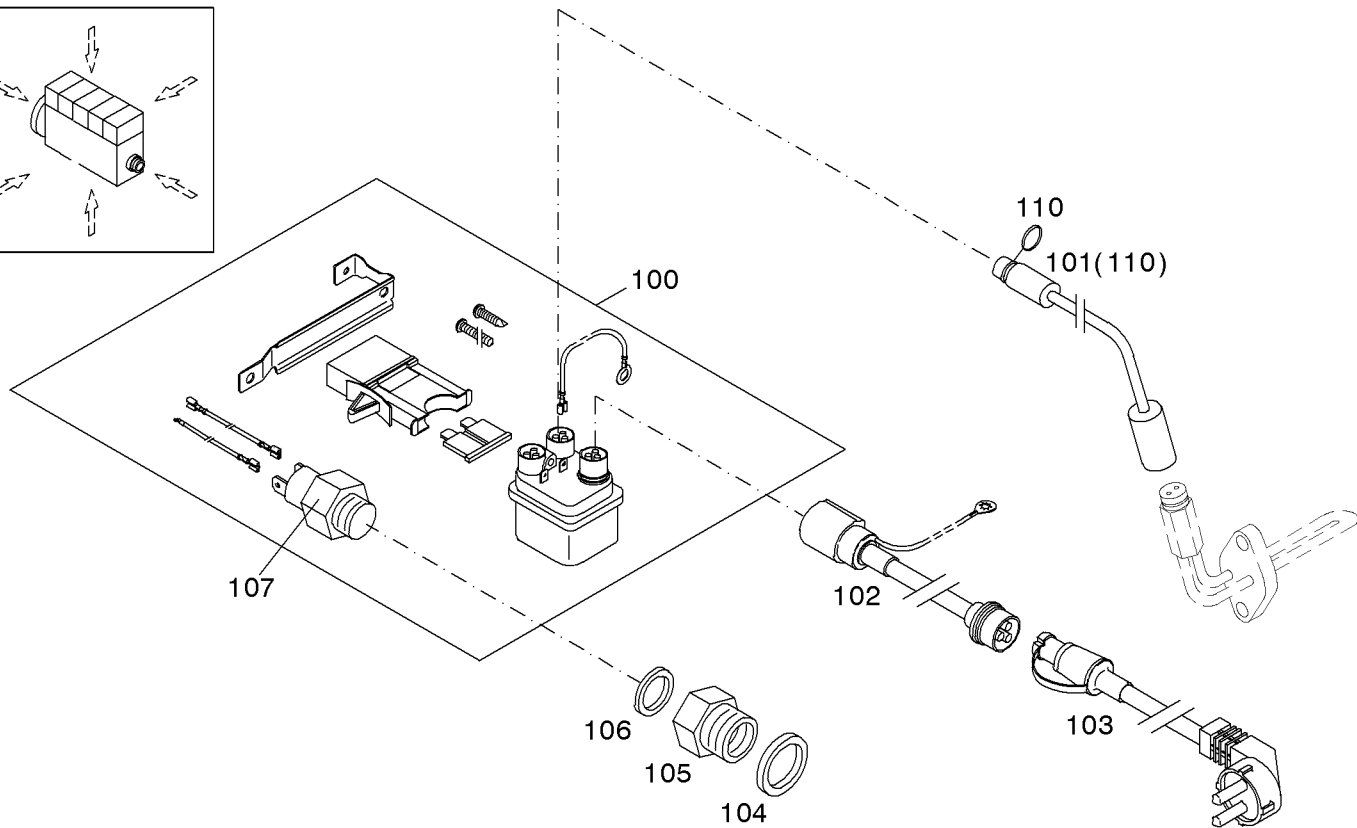
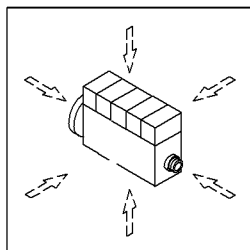


Anbauteile  
Accessories  
Accessoires  
Piezas de montaje

Referenznr.:

0128-48-0510 2463

003 ©

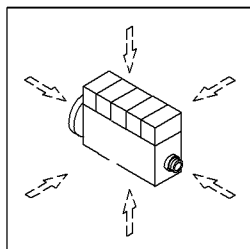




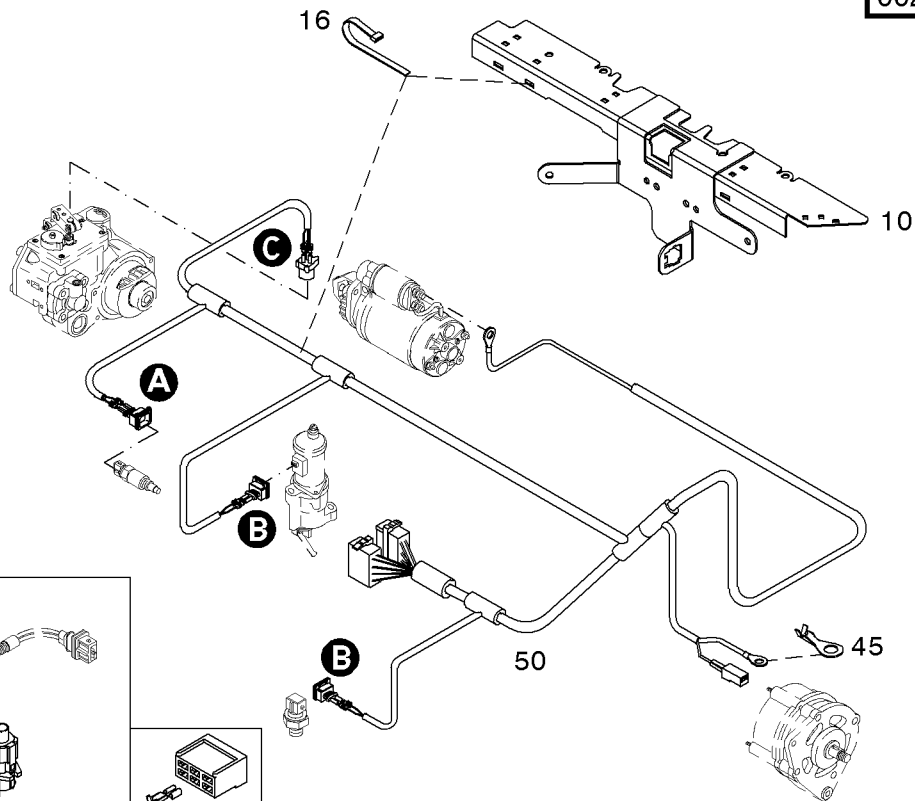
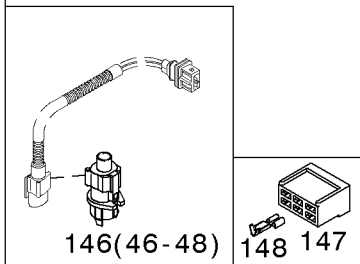
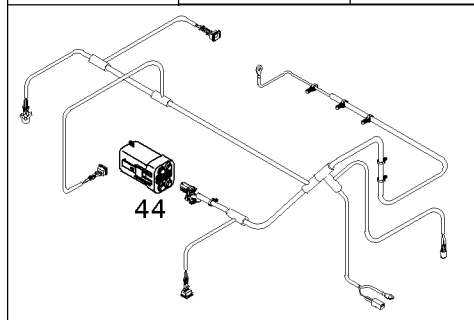
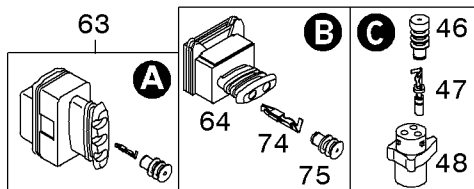
Kabelbaum  
Cable harness  
Faisceau de cables  
Haz de cables

Referenznr.:

0128-**48**- 0510 2466



002 ©

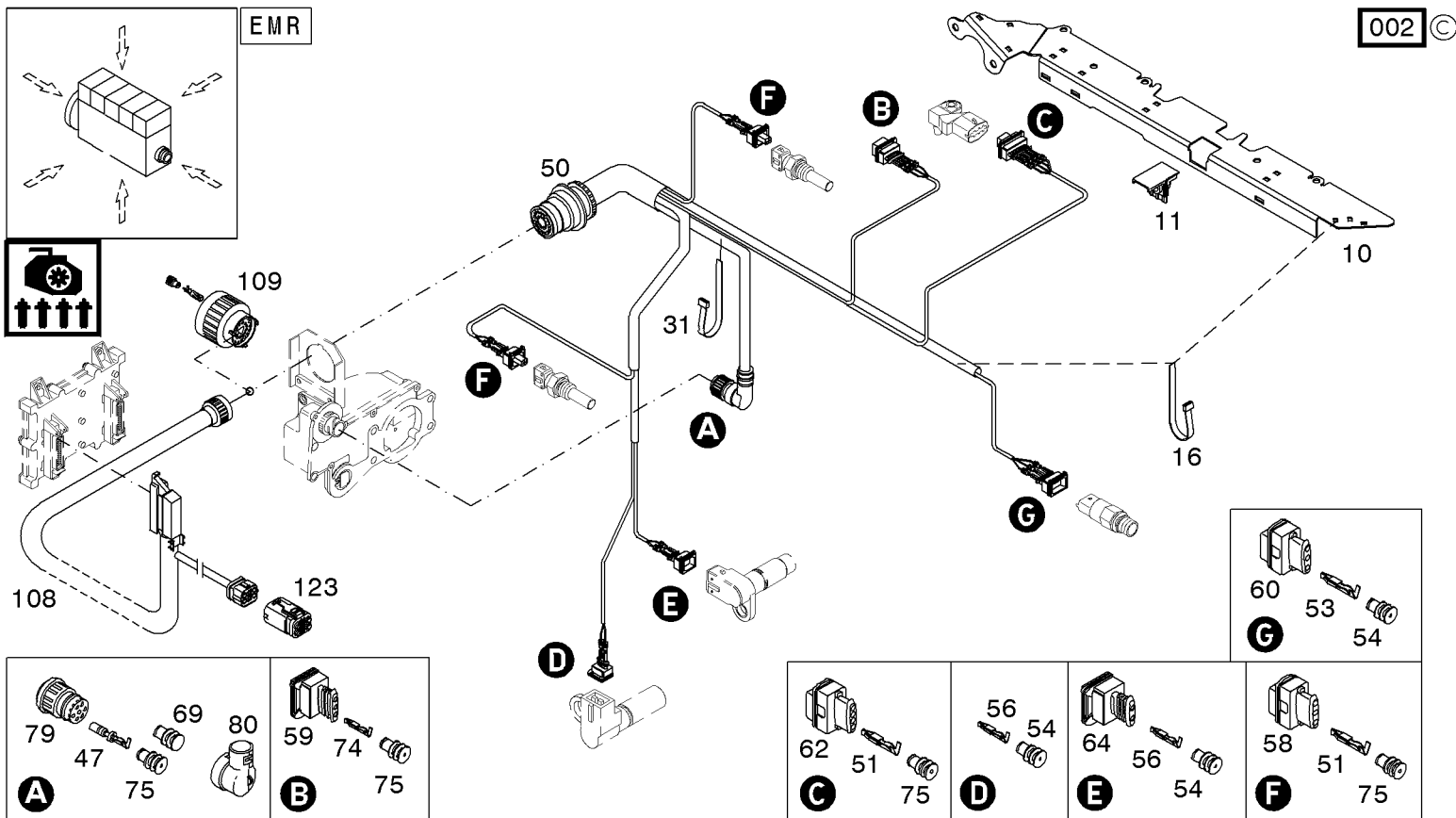




Kabelbaum  
Cable harness  
Faisceau de cables  
Haz de cables

Referenznr.: \_\_\_\_\_

0128-**48**- 0510 2470

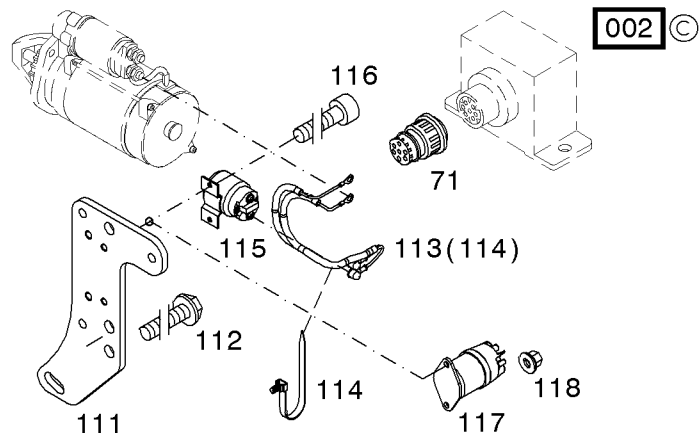
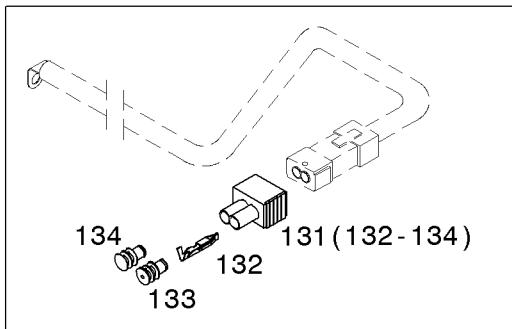
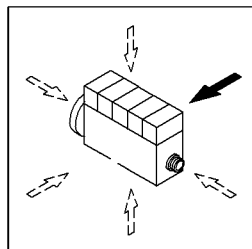




Befestigungsteile  
Fastenings  
Pieces de fixation  
Piezas de sujeción

Referenznr.:

0128-**48**- 0510 2475



002 ©

