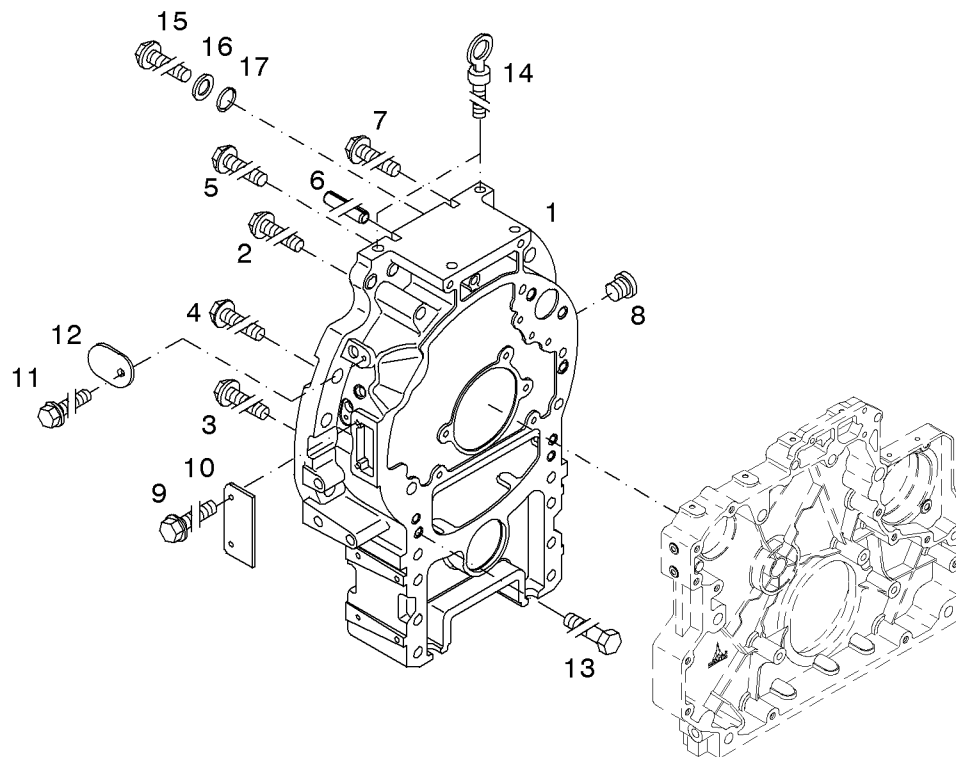
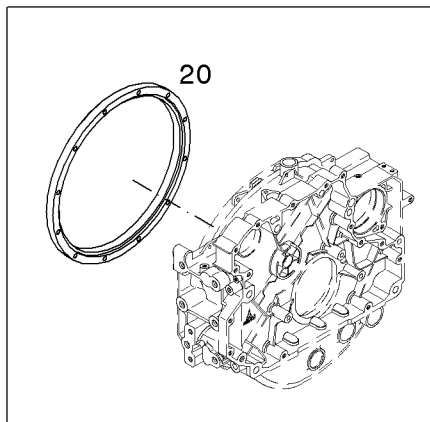
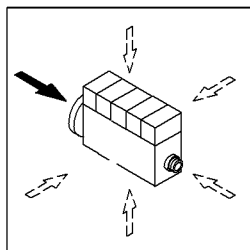




Anschlußgehäuse
Connection housing
Carter adaptation
Carcasa de conexión

Referenznr.:

0127-52-0510 2659



001 ©